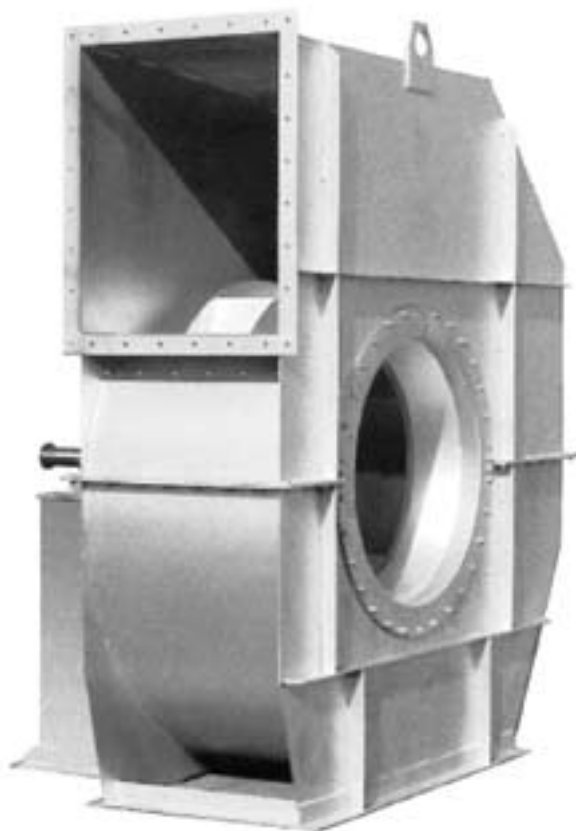


WENTYLATORY PROMIENIOWE JEDNOSTRUMIENIOWE TYP WWOax

SINGLE-INLET DRUM CENTRIFUGAL FAN TYPE WWOax



Wentylatory promieniowe jednostrumieniowe typu WWOax są wysokosprawnymi wentylatorami średnioprężnymi. Stosowane są do przetłaczania gazów o zapyleniu nie przekraczającym 0,3 g/m³. Wykonywane są w 6 wielkościach: WWOax- 45; 50; 56; 63; 80; 100

RODZAJE WYKONAŃ

Wykonanie standardowe

- do przetłaczania czynnika o temperaturze do 500C - wentylatory z napędem bezpośrednim - dla wielkości: 45; 50; 56; 63
- do przetłaczania czynnika o temperaturze do 1300C - wentylatory z napędem R/l –dla wielkości 63; 80; 100

Wykonanie specjalne

- wentylatory o podwyższonej odporności na korozję - obudowa i wirnik wykonany ze stali nierdzewnej

Single-inlet centrifugal fans type WWOax are high-performance medium pressure fans. They are used for handling gases whose dust level does not exceed 0.3 g/m³. They are manufactured in 6 sizes: WWOax- 45; 50; 56; 63; 80; and 100

AVAILABLE VERSIONS

Standard version

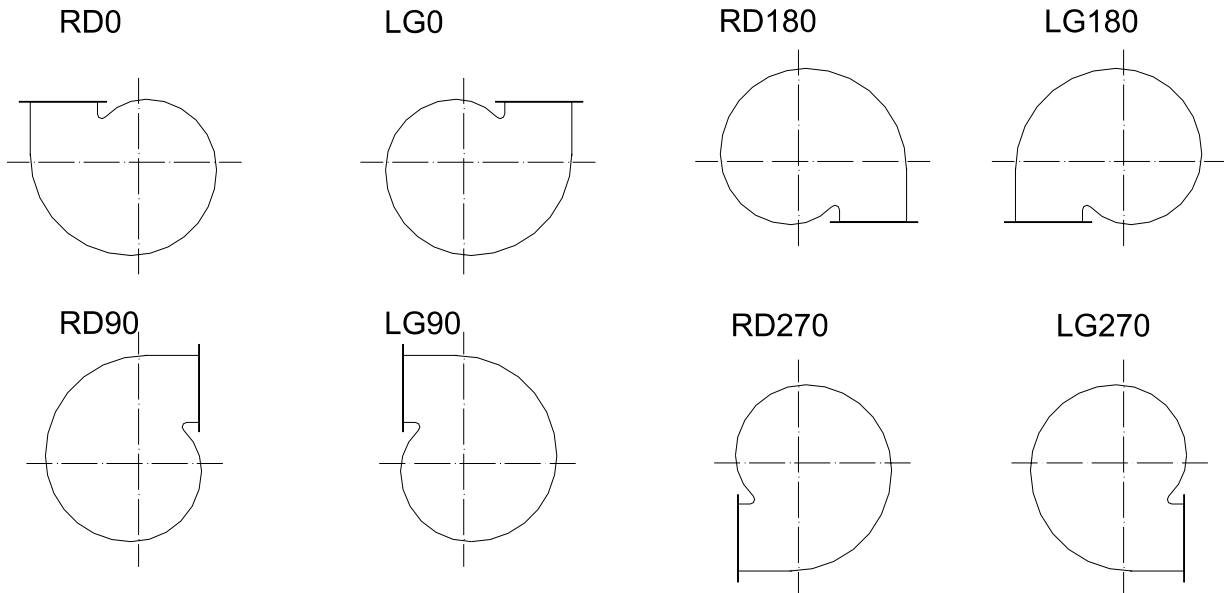
- for handling gases up to 50°C – direct drive fans – for sizes 45; 50; 56; and 63
- for handling gases up to 130°C – R/l drive – for sizes 63; 80; and 100

Special versions

- improved corrosion resistance fans – casing and rotor made of stainless steel

UKŁAD WENTYLATORÓW

Wentylatory WWOax wykonywane są dla 4 położeń kolektora o zwrocie lewym: LG0, LG90, LG180, LG270, oraz dla 4 położeń o zwrocie prawym: RD0, RD90, RD180, RD270 wg PN-92/M-43011. Położenie kolektora określa się patrząc na kolektor (obudowę) od strony napędu



FAN LAYOUT

WWOax fans are manufactured for 4 left-sided collector positions: LG0, LG90, LG180, and LG270, and for 4 right-sided positions: RD0, RD90, RD180, and RD270 acc. to PN-92/M-43011. Collector position is determined when facing the collector (casing) from the drive side.

RODZAJE NAPĘDÓW

Napęd bezpośredni

Wirnik wentylatora osadzony bezpośrednio na wale silnika. Obroty wirnika zgodne z prędkością obrotową silnika. Z napędem bezpośrednim wykonywane są wentylatory WWOax w wielkościach: 45; 50; 56; 63; 80

Napęd R/I

Napęd pasowy. Stosowany, gdy wymagane obroty wirnika wentylatora są różne od obrotów silnika lub też ze względów konstrukcyjnych. Z napędem pasowym wykonywane są wentylatory WWOax w wielkościach: 63; 80; 100

CHARAKTERYSTYKI WENTYLATORÓW

Charakterystyki przepływowe wentylatorów zostały sporządzone dla czynnika o gęstości 1,2 kg/m³, przy temperaturze 20°C. Na wykresach podano tylko część charakterystyk dla sprawności wentylatora większej od 70%.

DRIVE TYPES

Direct drive

The fan rotor is mounted directly on the electric motor shaft. Impeller speed equals motor speed. The following WWOax fan sizes are driven directly: 45; 50; 56; 63; and 80

R/I Drive

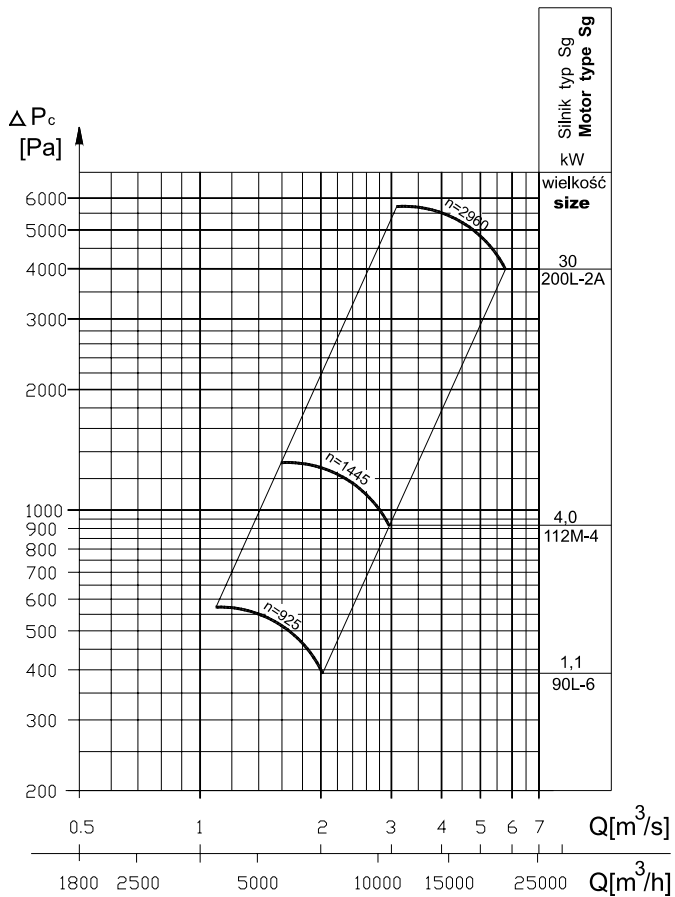
Belt drive. Used whenever required fan speed is different than motor speed or for design reasons. The following WWOax fan sizes are belt driven: 63; 80; and 100

FAN PERFORMANCE CHARACTERISTICS

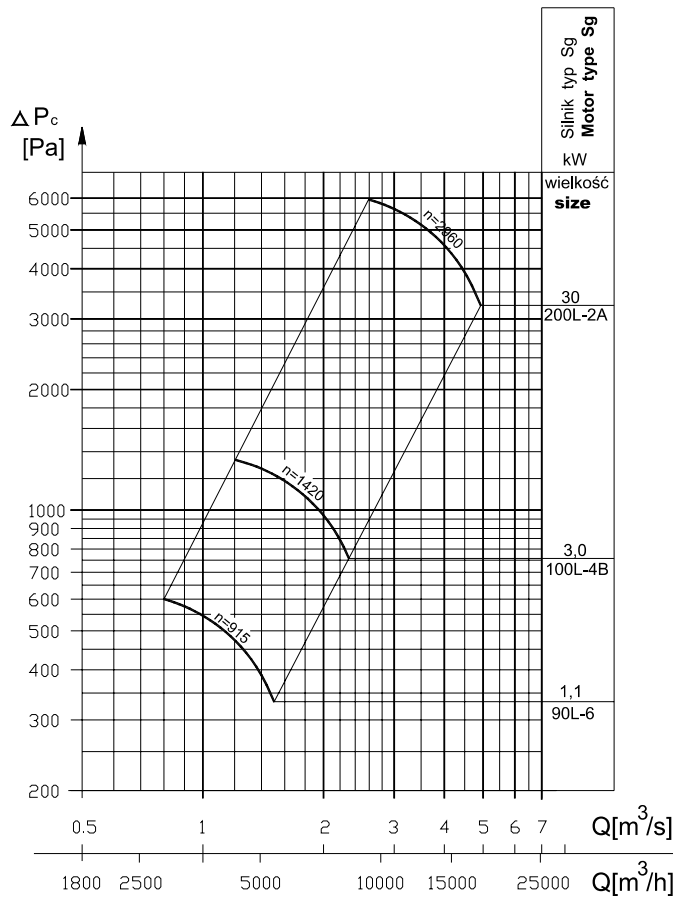
Fan flow performance characteristics were prepared for the density factor of 1.2 kg/m³, at the temperature of 20°C. The diagrams show only some characteristics for fan efficiency exceeding 70%.

**Charakterystyka wentylatora promieniowego
WVOax-45**
Gęstość przetłaczanego powietrza = 1,2 kg/m³

**Characteristics of centrifugal fan
WVOax-45**
Density of forced air = 1.2 kg/m³



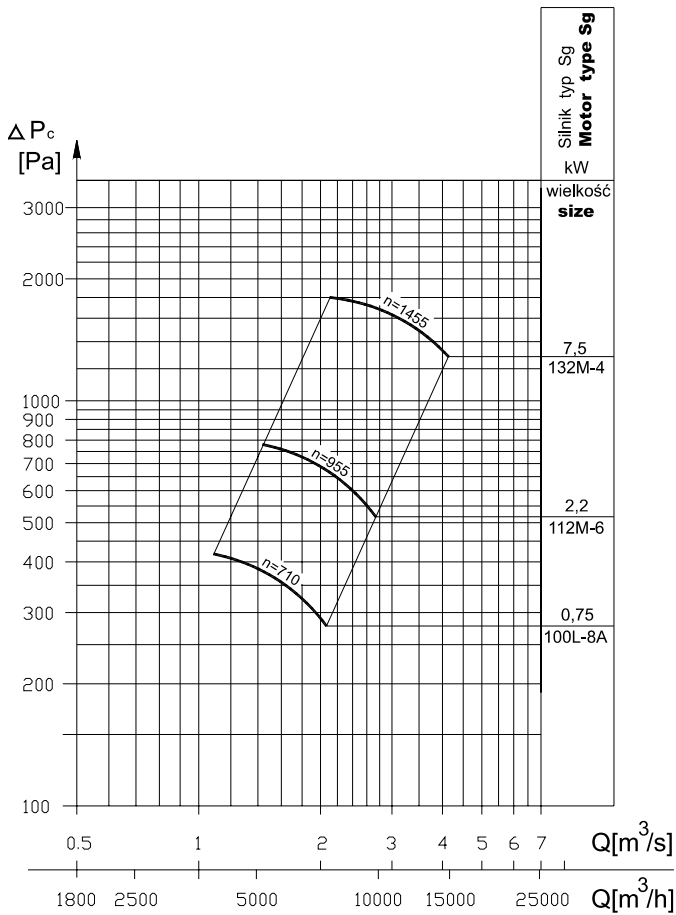
Względna szerokość wirnika $\bar{b}=0,178$
Relative impeller width $\bar{b}=0,178$



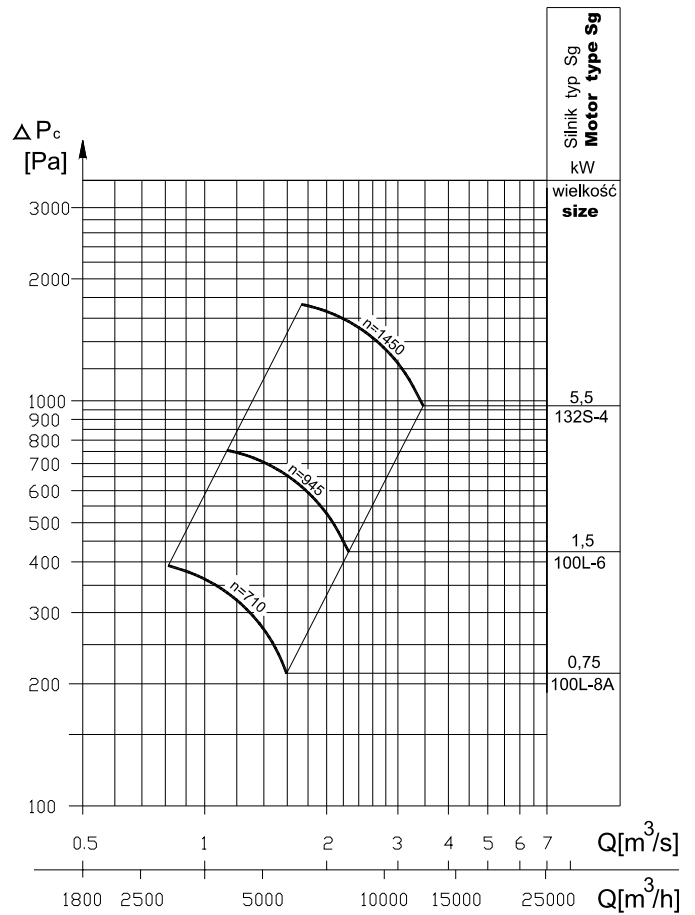
Względna szerokość wirnika $\bar{b}=0,134$
Relative impeller width $\bar{b}=0,134$

**Charakterystyka wentylatora promieniowego
WVOax-50**
Gęstość przetłaczanego powietrza = 1,2 kg/m³

**Characteristics of centrifugal fan
WVOax-50**
Density of forced air = 1.2 kg/m³



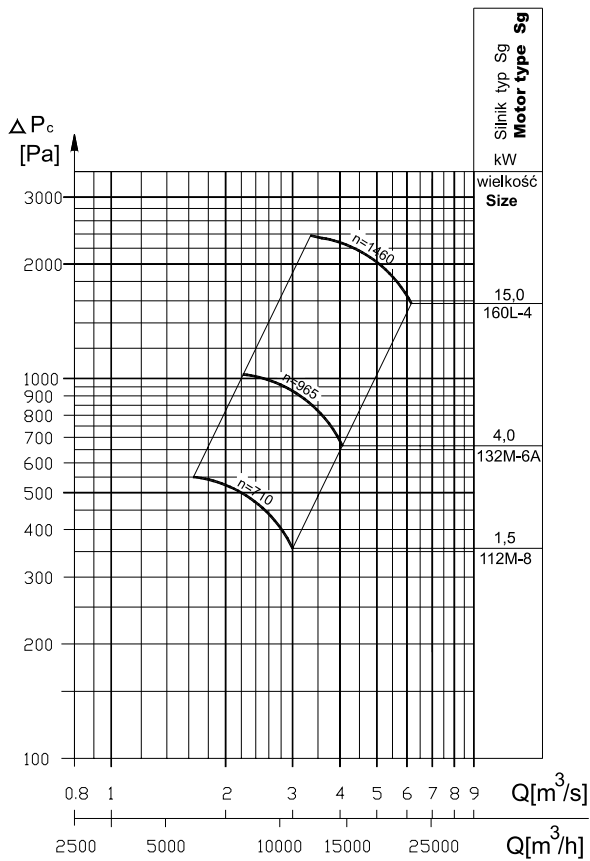
Względna szerokość wirnika $\bar{b}=0,178$
Relative impeller width $b=0,178$



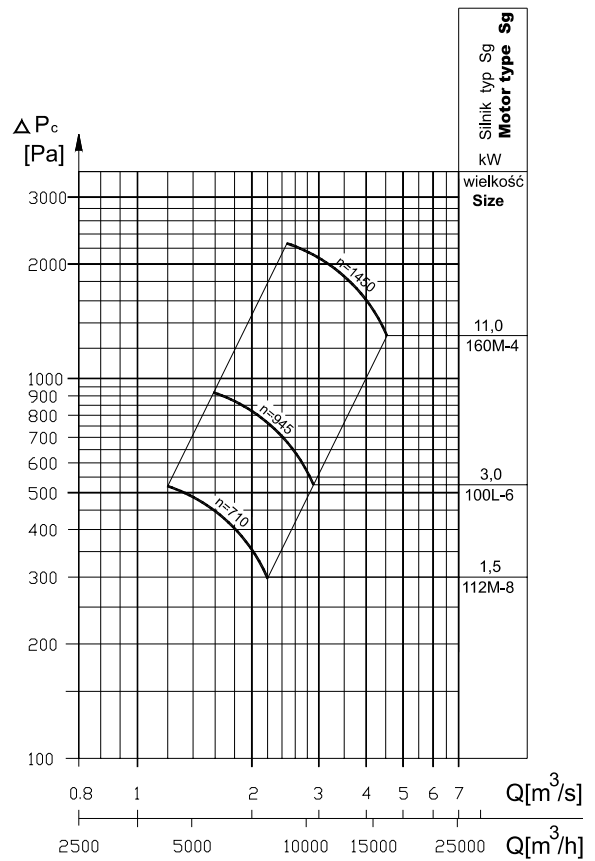
Względna szerokość wirnika $\bar{b}=0,134$
Relative impeller width $b=0,134$

**Charakterystyka wentylatora promieniowego
WVOax-56**
Gęstość przetłaczanego powietrza = 1,2 kg/m³

**Characteristics of centrifugal fan
WVOax-56**
Density of forced air = 1.2 kg/m³



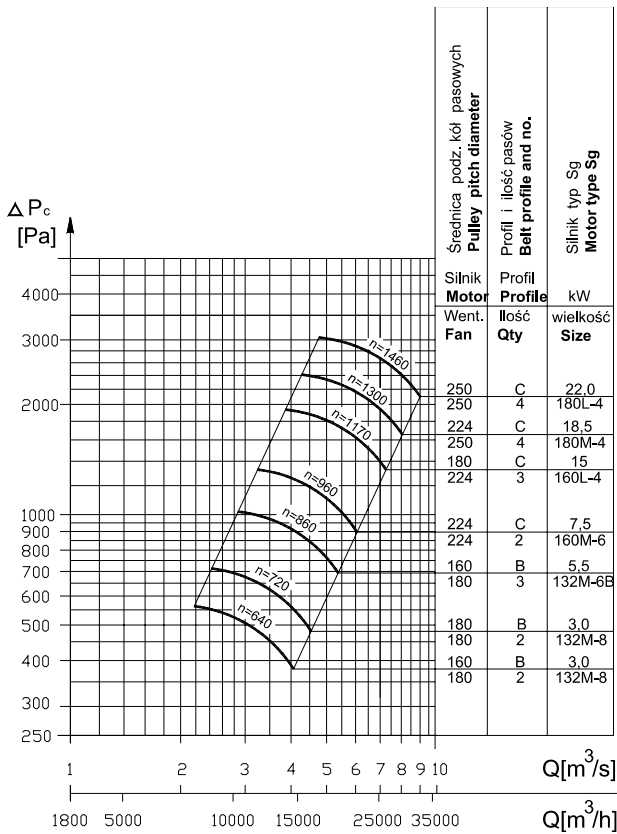
Względna szerokość wirnika $\bar{b}=0,178$
Relative impeller width $b=0,178$



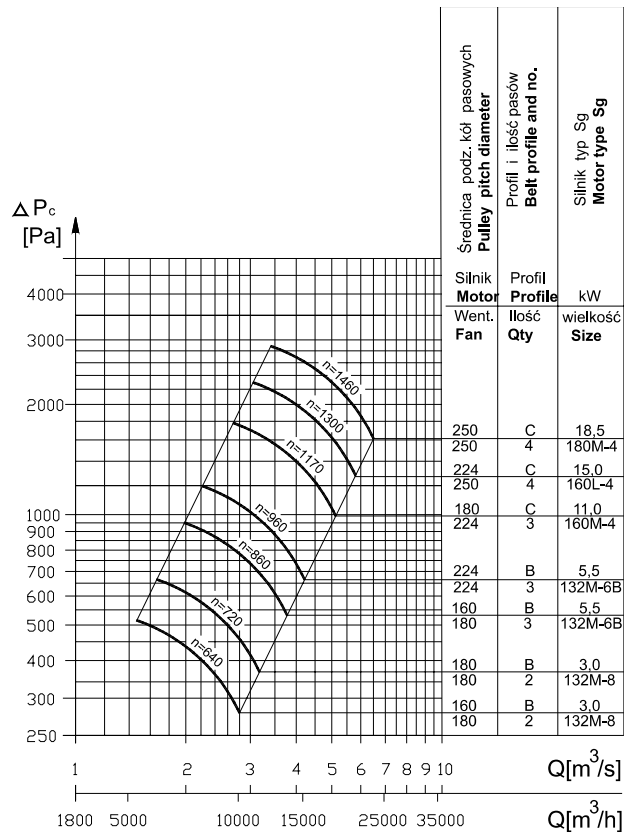
Względna szerokość wirnika $\bar{b}=0,134$
Relative impeller width $b=0,134$

Charakterystyka wentylatora promieniowego WWOax-63
Gęstość przefłaczanego powietrza = 1,2 kg/m³

Characteristics of centrifugal fan WWOax-63
Density of forced air = 1.2 kg/m³



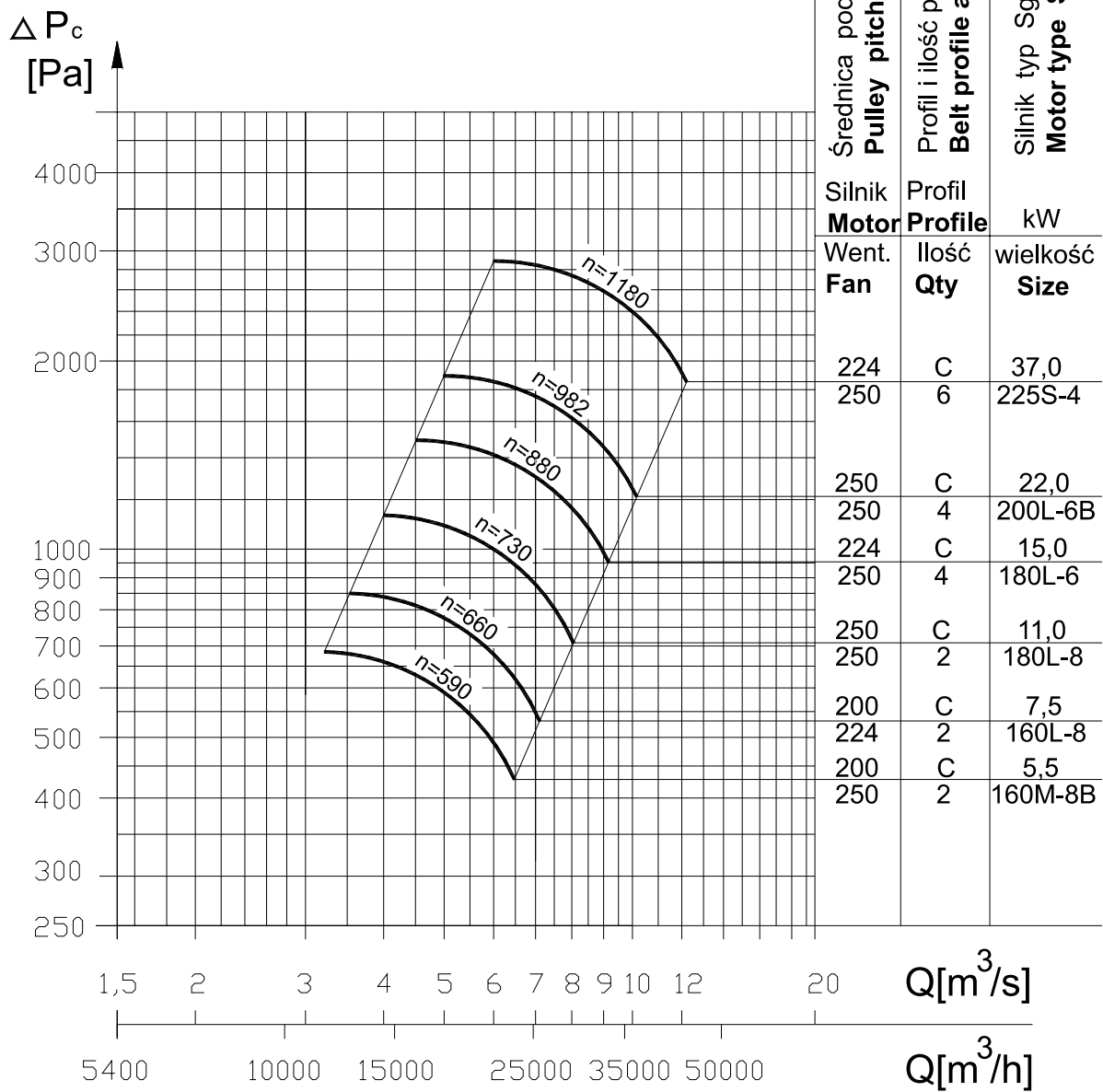
Względna szerokość wirnika $\bar{b}=0,178$
 Relative impeller width $\bar{b}=0,178$



Względna szerokość wirnika $\bar{b}=0,134$
 Relative impeller width $\bar{b}=0,134$

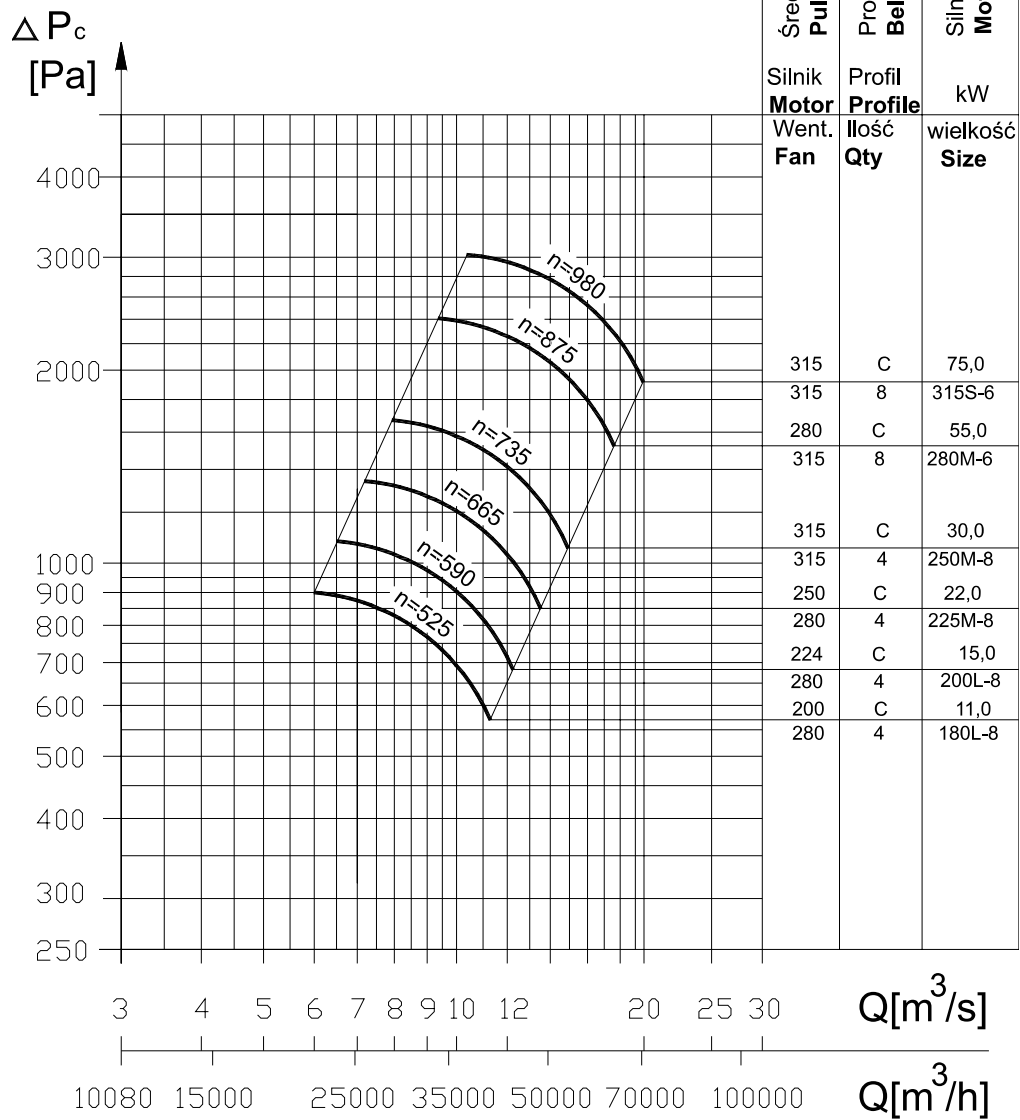
**Charakterystyka wentylatora promieniowego
WVOax-80**
Gęstość przetłaczanego powietrza = 1,2 kg/m³

**Characteristics of centrifugal fan
WVOax-80**
Density of forced air = 1.2 kg/m³



**Charakterystyka wentylatora promieniowego
WWOax-100**
Gęstość przetwarzanego powietrza = 1,2 kg/m³

**Characteristics of centrifugal fan
WWOax-100**
Density of forced air = 1.2 kg/m³



SPOSÓB OZNACZANIA

Wentylator promieniowy
WWOax –

Wielkość

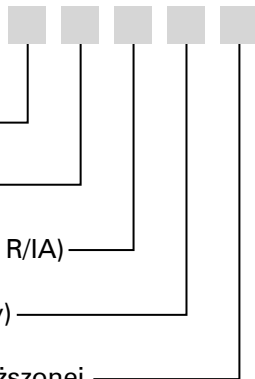
(45; 50; 56; 63; 80; 100)

Obroty wirnika (obr/min)

Rodzaj napędu (bezpośredni, R/IA)

Położenie kolektora (obudowy)

Wykonanie w wersji o podwyższonej
odporności na korozję (oznaczenie K)



IDENTIFICATION METHOD

Centrifugal fan
WWOax –

Size

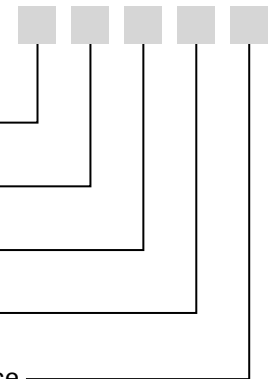
(45; 50; 56; 63; 80; 100)

Impeller speed (rpm)

Drive type (direct, R/IA)

Collector (casing) position

Improved corrosion resistance
fan versions (identified with K)



PRZYKŁAD ZAMÓWIENIA

Wentylator promieniowy WWOax – 63 o prędkości obrotowej 1400 obr/min, napęd pasowy R/I, położenie kolektora RD90, wykonanie w wersji o podwyższonej odporności na korozję:

WENTYLATOR PROMIENIOWY WWOax – 63, 1400 obr/min,R/IA, RD90, K.

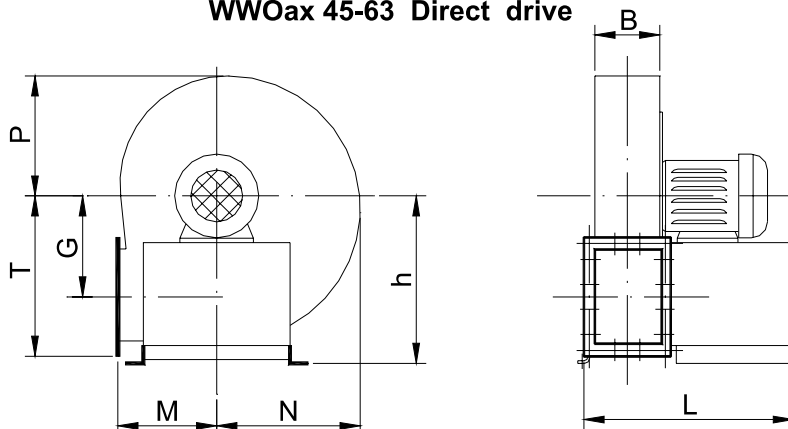
SAMPLE ORDER

Centrifugal fan WWOax – 63 with speed 1400 rpm, belt drive R/IA, collector position RD90, improved corrosion resistance version.

CENTRIFUGAL FAN WWOax – 63, 1400 rpm, R/IA, RD90, K.

WWOax 45-63 napęd bezpośredni

WWOax 45-63 Direct drive



Wentylator Fan	Figura Figure	Wymiary [mm] Dimensions [mm]						
		B	G	h	M	N	P	T
45	LG0, RD0	355	450	600	450	586	519,6	726,5
	LG90,RD90			528				
	LG180, RD180			476				
	LG270, RD270			740				
50	LG0, RD0	400	500	660	500	650	566	800
	LG90,RD90			580				
	LG180, RD180			520				
	LG270, RD270			810				
56	LG0, RD0	450	560	738	560	722	632	893
	LG90,RD90			648				
	LG180, RD180			580				
	LG270, RD270			900				
63	LG0, RD0	500	630	830	626	814	715	1008
	LG90,RD90			730				
	LG180, RD180			630				
	LG270, RD270			1020				

Wentylator Fan	Silnik Motor	L
45	Sg -90; Sg -100	823
	Sg - 200	1113
50	Sg -100; Sg -112; Sg-132	850
56	Sg -112	850
	Sg -160	950
63	Sg-100; Sg-132	1015
	Sg-160	1130
	Sg-180	1160

Masy wentylatorów bez silnika

Fan weight without the motor

WWOax-45		WWOax-50	WWOax-56	WWOax-63
Silnik Motor				
Sg-90, Sg-100	Sg-200	Masa [kg] Weight [kg]		
176,7	200,7	177	227,4	310

WWOax 63 napęd pasowy

WWOax-63 belt drive

FIGURA RD0
FIGURE RD0

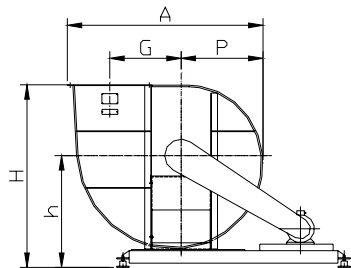


FIGURA RD90
FIGURE RD90

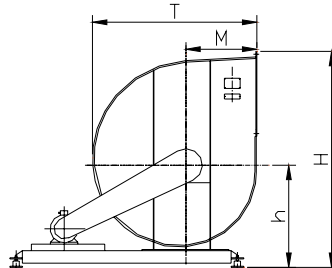
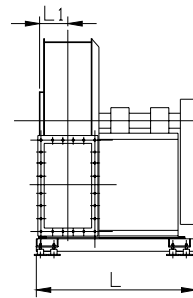
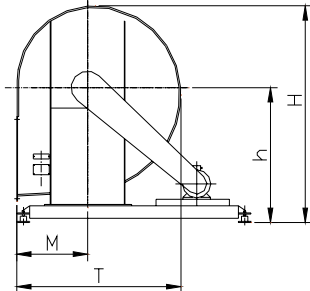


FIGURA RD270
FIGURE RD270



WWOax 80

FIGURA RD0
FIGURE RD0

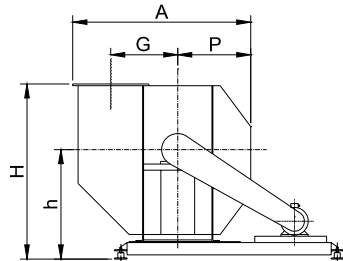


FIGURA RD90
FIGURE RD90

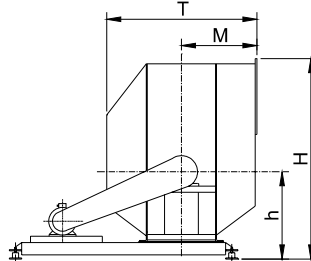
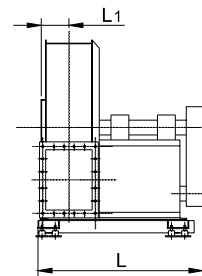
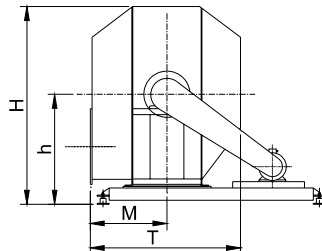
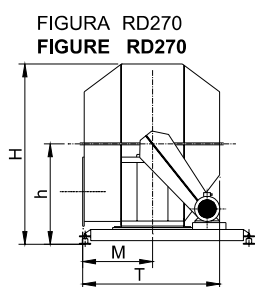
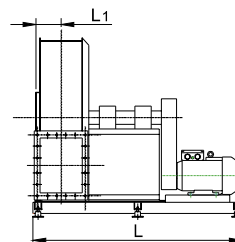
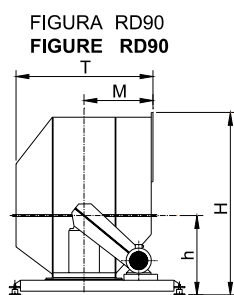
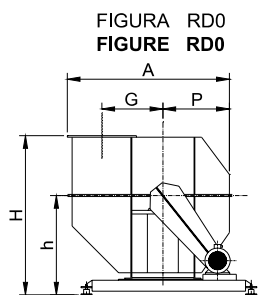


FIGURA RD270
FIGURE RD270

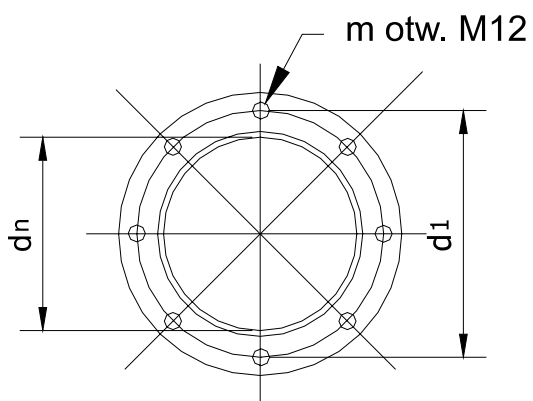


WWOax 100

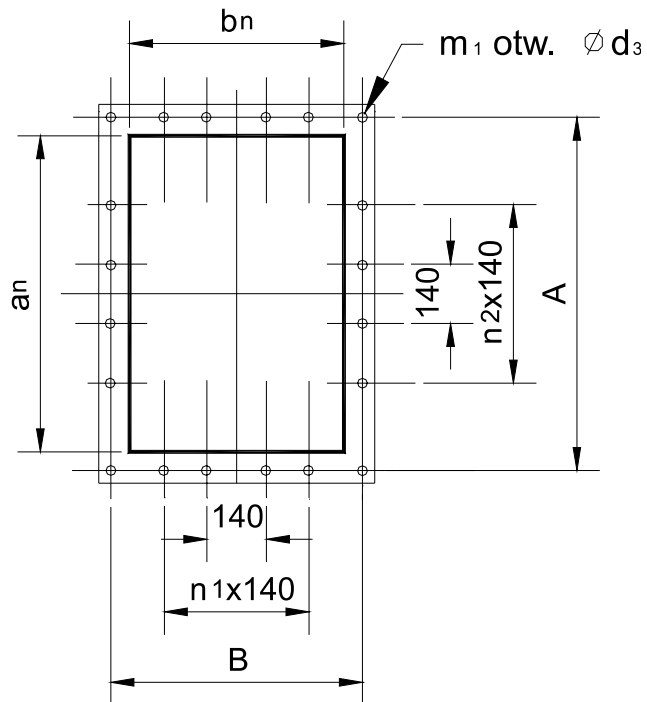


Wentylator Fan	Figura Figure	Wymiary [mm] Dimensions [mm]									Masa wentylatora bez silnika [kg] Unit weight w/o motor [kg]
		A	G	h	H	L	L1	M	P	T	
63	LG0, RD0	1728	630	975	1601	1200	256	626	723,5	1456	510
	LG90, RD90			875	1880						
	LG270, RD270			1165	1888						
80	LG0, RD0	2170	800	1236	2002	1510	320	766	907	1801	780
	LG90, RD90			1126	2380						
	LG270, RD270			1496	2403						
100	LG0, RD0	2724	1000	1530	2525	2600	408	1020	1160	2350	2274
	LG90, RD90			1390	2955						
	LG270, RD270			1780	2920						

Kołnierz otworu wlotowego
Inlet flange



Kołnierz otworu wylotowego
Outlet flange



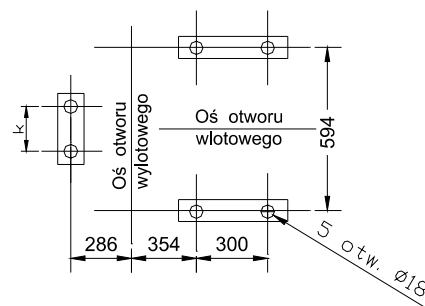
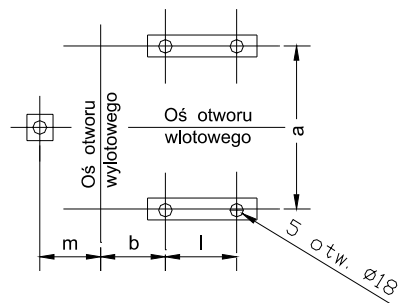
Wymiary [mm] Dimensions [mm]	Wielkość wentylatora Fan size					
	45	50	56	63	80	100
a_n	450	500	560	630	800	1000
b_n	355	400	450	500	630	800
A	520	570	630	700	870	1070
B	425	470	520	570	700	870
d_n	450	500	560	630	800	1000
d_1	523	573	633	703	873	1073
d_3	15					
m	12	16			20	24
m_1	12	16		20	24	28
n_1	1			3		5
n_2	1	3			5	

Napęd bezpośredni WWOax 45

Napęd bezpośredni WWOax 50-63

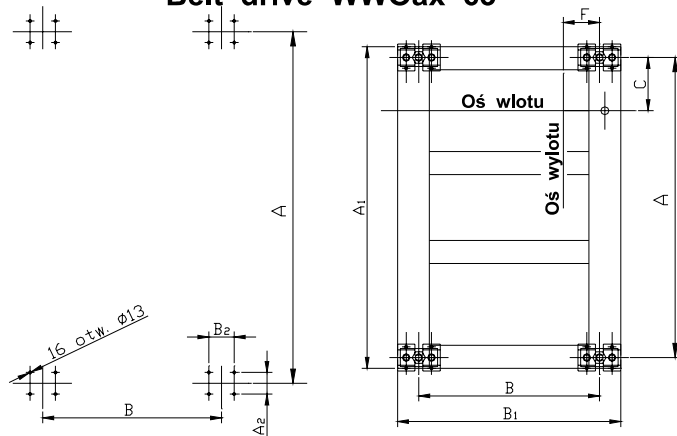
Direct drive WWOax-45

Direct drive WWOax 50-63



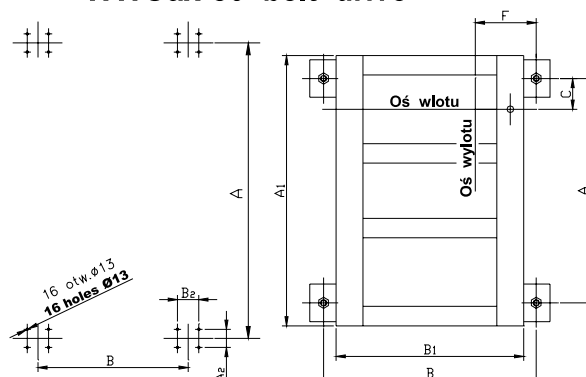
Napęd pasowy WWOax 63

Belt drive WWOax 63



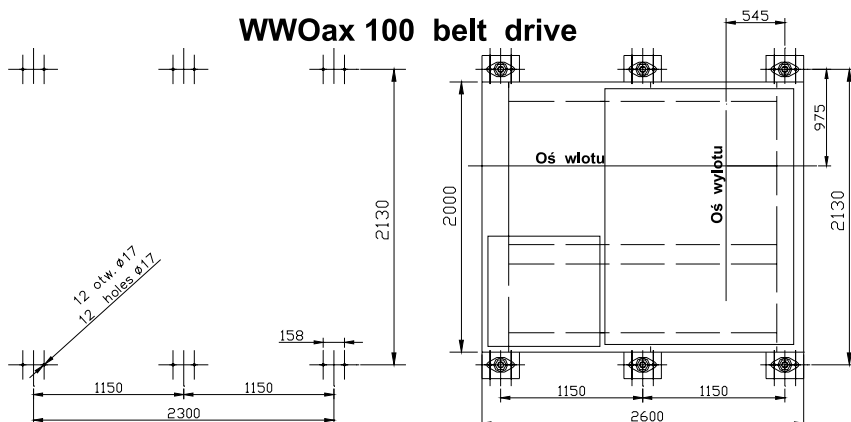
WWOax 80 napęd pasowy

WWOax-80 belt drive



WWOax 100 napęd pasowy

WWOax 100 belt drive



Wentylator Fan	Napęd Drive	Silnik otor	Wymiary [mm] Dimensions [mm]					
			a	b	k	m	l	
45	Bezpośredni Direct	Sg-90,Sg-100	350	219,5	-	210	200	
		Sg-200	500				460	
50		Wszystkie All		594	272	240	233	300
56					297	240	255	400
63						354	440	286

Wentylator Fan	Napęd Drive	A	A1	A2	B	B1	B2	C	F
		[mm]							
63	Pasowy	2120	2240	100	1000	1150	80	600	286
80	Belt	2100	2440	?	1480	1360	?	480	486