

WENTYLATORY ODDYMIAJĄCE WVP/OD



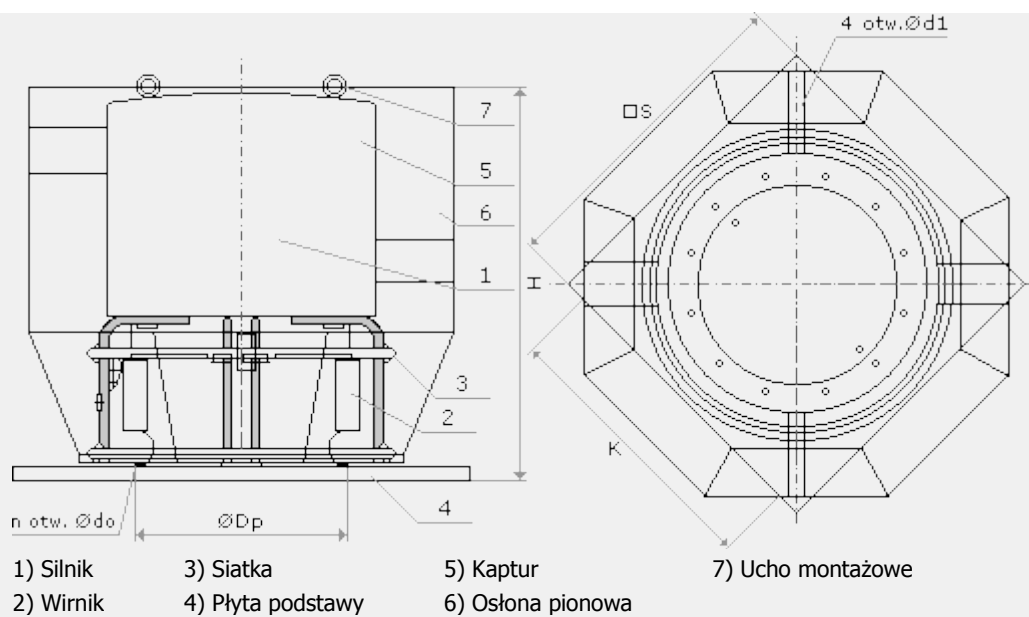
WVP-500/OD
WVP-630/OD
WVP-710/OD

Dachowe wentylatory oddymiające z wirnikiem promieniowym są przeznaczone do usuwania dymu i ciepła z pomieszczeń podczas pożaru oraz do normalnej wentylacji. Kategoria temperatury typu F400: 400°C 120 min. Wentylatory WVP.../OD wykonane są z materiałów zabezpieczonych przed korozyjnym działaniem w normalnych warunkach środowiska.

Wentylatory są napędzane silnikami trójfazowymi dwubiegowymi lub jednobiegowymi, bez seryjnie wbudowanej ochrony termicznej, izolacja klasy H, stopień ochrony mechanicznej IP 55.

PARAMETRY TECHNICZNE

| Typ | Wydajność _{max} [m ³ /h] | Śpiętrzenie _{max} [Pa] | Moc [kW] | Obroty [min ⁻¹] | Napięcie [V] |
|-------------------|---|------------------------------------|-------------|--------------------------------|-----------------|
| WVP-500/OD | 11571 | 400 | 3 | 900 | 3 x 400 |
| WVP-630/OD | 22320/15120 | 500/240 | 6,5/2,9 | 985/735 | 3 x 400 |
| WVP-710/OD | 25600 | 550 | 7,5 | 900 | 3 x 400 |



WYMIARY

| Typ | [mm] | | | | | | |
|-------------------|------|-----|------|----|-----|-----|-----|
| | S | K | H | d1 | n | do | Dp |
| WVP-500/OD | 920 | 750 | 1119 | 11 | 12 | M10 | 560 |
| WVP-630/OD | 1020 | 840 | 1241 | | 690 | | |
| WVP-710/OD | 1020 | 840 | 1241 | | 16 | | 770 |

Wentylator naszej produkcji dostarczony jest w stanie gotowym do zamocowania na podstawie dachowej typu BI, BII, BIII lub cokole murowanym.