

WENTYLATORY DACHOWE PRZECIWWYBUCHOWE WVP PW



WVPKH(V)-160/PW
WVPKH(V)-200/PW
WVPKH(V)-250/PW
WVPKH(V)-315/PW
WVPKH(V)-400/PW
WVPKH(V)-500/PW
WVPKH(V)-630/PW
WVPKH(V)-710/PW

BUDOWA:

- 1) wirnik - mosiężny,
- 2) silnik elektryczny przeciwwybuchowy, ognioszczelny

PARAMETRY TECHNICZNE

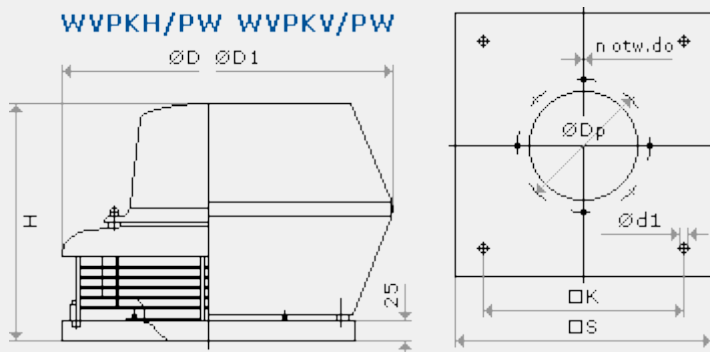
Grupa urządzenia	Typ	Wydajność _{max}		Spiętrzenie _{max}	Głośność* [dB(A)]	Masa [kg]	Moc [kW]	Obroty [min ⁻¹]	Klasa temp.	Zasilanie	Kategoria urządzenia
II	WVPKH(V)-160/PW	0,31	1120	320	66	14	0,18	1360	T4	3~	2G
		0,20	720	120	56	13	0,12	900	T3	3~	2G
II	WVPKH(V)-200/PW	0,53	1810	380	72	19	0,37	1370	T3	3~	2G
		0,31	1163	140	59	19	0,25	900	T3	3~	2G
II	WVPKH(V)-250/PW	1,12	4040	460	74	25	0,55	1380	T4	3~	2G
		0,72	2597	181	64	25	0,25	900	T3	3~	2G
II	WVPKH(V)-315/PW	1,53	5500	580	78	31	0,75	1390	T3	3~	2G
		0,92	3300	220	65	27	0,37	920	T4	3~	2G
		0,80	2880	130	60	27	0,18	670	T3	3~	2G
II	WVPKH(V)-400/PW	2,50	9000	800	88	47	1,50	1420	T3	3~	2G
		1,80	6480	300	72	41	0,75	920	T3	3~	2G
		1,50	5400	180	68	41	0,37	680	T3	3~	2G

*Pomiar w odległości 1 m

Grupa urządzenia	Typ	Wydajność _{max}		Spiętrzenie _{max}	Głośność* [dB(A)]	Masa [kg]	Moc [kW]	Obroty [min ⁻¹]	Klasa temp.	Zasilanie	Kategoria urządzenia
II	WVPKH(V)-	3,21	11571	400	63	125	3	945	T3	3~	2G

	500/PW	2,5	9000	190	55	117	0,95	705	T3	3~	2G
II	WVPKH(V)-630/PW	6,20	22320	500	69	143	5,5	950	T3	3~	2G
		4,20	15120	240	74	140	2,6	705	T3	3~	2G
II	WVPKH(V)-710/PW	7,00	25200	540	69	143	5,5	950	T3	3~	2G
		5,00	18000	260	74	140	2,6	705	T3	3~	2G

*Pomiar w odległości 10 m



Typ	Wymiary [mm]									
	S	K	H	Ød1	n	do	ØDp	ØD	D1	
WVPKH(V)-160/PW	410	330	403	m8	4	M6	185	454	Ø560	
WVPKH(V)-200/PW	455	380	421				225	476	Ø630	
WVPKH(V)-250/PW	560	450	438			280	526	Ø700		
WVPKH(V)-315/PW	560	450	465		8	M8	355	586	Ø785	
WVPKH(V)-400/PW	670	535	624				450	686	Ø925	
WVPKH(V)-500/PW	920	750	760	m11	12	M10	560	800	Podstawa ośmiokątna 1150	
WVPKH(V)-630/PW	1020	840	840				690	920	Podstawa ośmiokątna 1336	
WVPKH(V)-710/PW	1020	840	1090				16	770	990	Podstawa ośmiokątna 1451