

# WENTYLATORY BĘNOWE JEDNOSTRUMIENIOWE WB



**WB-180**  
**WB-225**  
**WB-280**  
**WB-315**  
**WB-355**  
**WB-400**  
**WB-450**  
**WB-500**

## BUDOWA

Wentylatory bębnowe jednostrumieniowe mają zastosowanie w układach wentylacyjnych, klimatyzacyjnych, suszarniczych, w procesach technologicznych do transportu gazów o gęstości do  $1,2 \text{ kg/m}^3$  oraz urządzeniach grzewczych.

Wszystkie elementy wentylatora wykonane są z blachy stalowej ocynkowanej, stanowiącej dobre zabezpieczenie antykorozyjne.

Wentylatory mogą przetłaczać powietrze o temperaturze do  $80^\circ\text{C}$ , gdyż nie ma ono kontaktu z silnikiem.



Wentylatory WB wyposażone są w wirniki bębnowe

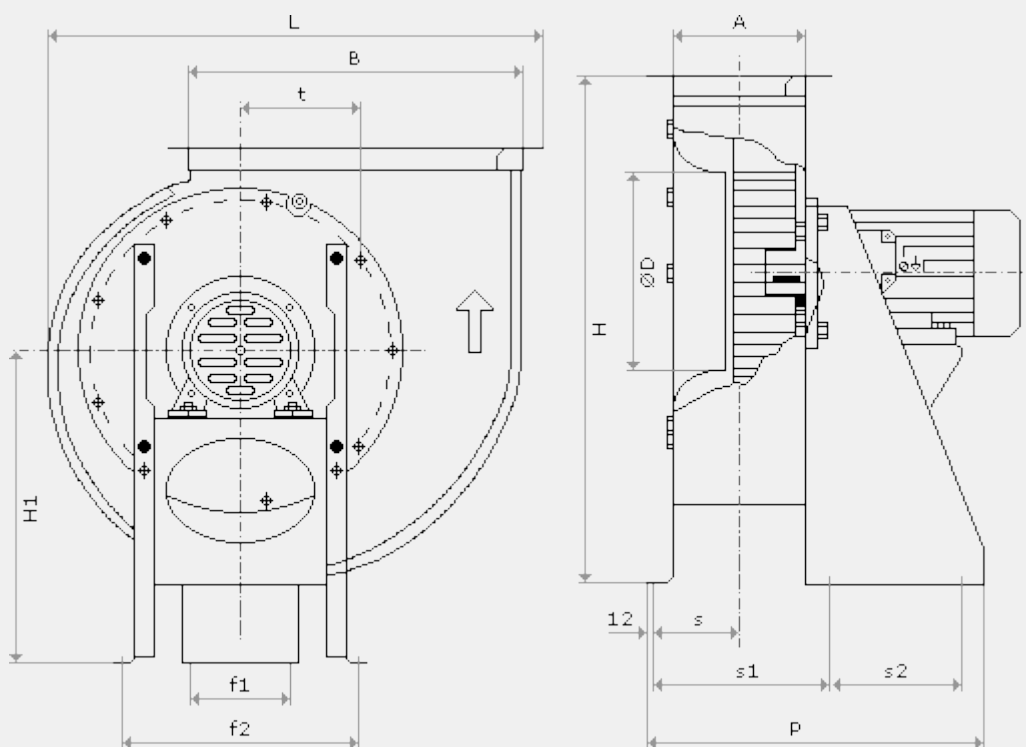
## PARAMETRY TECHNICZNE

Typ	Wydajność <sub>max</sub>		Spiężenie <sub>max</sub> [Pa]	Głośność* [dB(A)]	Masa [kg]	Silnik (stopień ochrony IP 54 <sup>1)</sup> )			
	[m <sup>3</sup> /s]	[m <sup>3</sup> /h]				Moc [kW]	Obroty [min <sup>-1</sup> ]	Zasilanie	Prąd IN [A]

<b>WB-180</b>	0,31	1100	250	76	16	0,37	1400	3~	1,07
	0,61	2200	980	90	24	1,50	2840		3,50
<b>WB-225</b>	0,69	2500	410	79	17	0,37	1400		1,07
<b>WB-280</b>	0,81	2900	260	75	26	0,55	930		1,59
	1,19	4300	650	85	32	1,50	1415		3,70
<b>WB-315</b>	1,22	4400	350	82	34	0,75	920		2,20
	1,89	6800	830	91	48	3,00	1415		6,90
<b>WB-355</b>	1,67	6000	430	83	50	1,10	940		3,10
	2,64	9500	1080	91	70	4,00	1420		8,70
<b>WB-400</b>	2,50	9000	560	87	70	2,20	955		5,60
<b>WB-450</b>	3,56	12800	710	89	105	4,00	940	9,70	
<b>WB-500</b>	6,00	21600	750	90	130	5,50	950	12,40	

\* Pomiar w odległości 1 m

1) Na specjalne zamówienie IP 55



#### WYMIARY [mm]

Typ	L	H	A	B	t	H1	ØD	P	f1	f2	s	s1	s2
<b>WB-180</b>	357	412	122	229	81	257	140	307 (353)	117	222	81	187 (198)	90 (125)
<b>WB-225</b>	436	466	150	288	100	280	180	406	117	218	95	195	180
<b>WB-280</b>	536	571	187	361	123	337	228	441	149	269	113	233	180
<b>WB-315</b>	600	615	207	404	139	379	257	463	149	269	122	252	180

<b>WB-355</b>	671	695	233	453	158	418	290	489	296	324	136	279	180
<b>WB-400</b>	743	778	260	507	179	488	325	516	296	324	148	304	180
<b>WB-450</b>	841	842	292	569	202	516	368	611	410	411	166	341	242
<b>WB-500</b>	939	878	322	638	220	614	414	712	430	447	188	384	280

() dane dla 2800 obr/min