

## WENTYLATOR OSIOWY WWS



**WWS-25**  
**WWS-30**  
**WWS-35.5**  
**WWS-40**  
**WWS-45**  
**WWS-50**  
**WWS-56**  
**WWS-63**  
**WWS-71**  
**WWS-80**

Wentylatory są przeznaczone do montażu ściennego (okna), do pracy w dowolnej pozycji. Wentylatory WWS również doskonale spełniają swoją funkcję jako podzespoły przetwarzające powietrze w urządzeniach grzewczych i chłodniczych.

Od wielkości 30 do wielkości 80 z pominięciem 71 wentylatory te mogą być wykonane w wersji nawiewnej.

### BUDOWA:

- 1) obudowa z blachy stalowej, zabezpieczona antykorozyjnie powłoką malarską,
- 2) silnik z zewnętrznym wirnikiem, do pracy ciągłej,
- 3) siatka zabezpieczająca.

### PARAMETRY TECHNICZNE

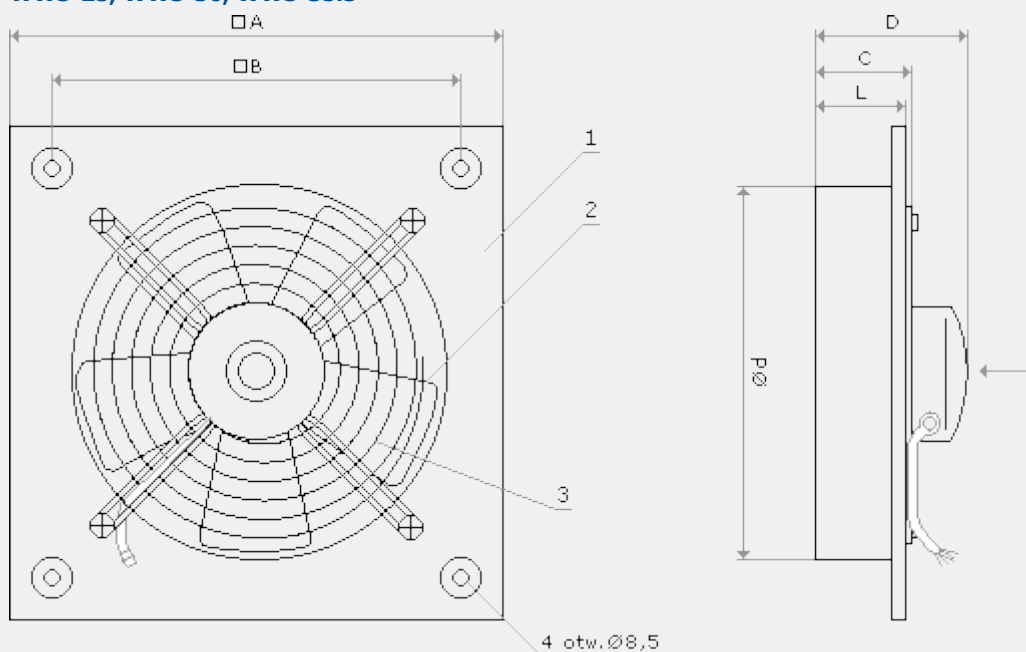
Typ	Wydajność <sub>max</sub>		Śpiętrzanie <sub>max</sub> [Pa]	Głośność* [dB(A)]	Masa [kg]	Moc [W]	Obroty [min <sup>-1</sup> ]	Prąd IN [A]	Zasilanie	St. ochrony	Max temp. pracy [°C]
	[m <sup>3</sup> /s]	[m <sup>3</sup> /h]									
<b>WWS-25</b>	0,24	870	90	58	2,7	10	1400	0,26	1~	IP 30	40
<b>WWS-30</b>	0,44	1600	110	62	6,5	40	1400	0,50	1~	IP 30 <sup>1)</sup>	40
<b>WWS-35.5</b>	0,78	2800	190	65	6,5	40	1320	0,67	1~	IP 30 <sup>1)</sup>	40
<b>WWS-40</b>	1,03	3700	270	62	10	195	1450	1,00	1~	IP 54	50
<b>WWS-45</b>	1,50	5400	230	72	15	345	1430	1,60	1~	IP 54	50
<b>WWS-50</b>	1,50	5400	125	72	18	250	910	1,35	1~	IP 54	70
<b>WWS-50</b>	2,22	8000	225	76	18	570	1400	2,50	1~	IP 54	75

<b>WWS-56</b>	2,50	9000	140	77	20	450	910	2,00	1~	IP 54	50
<b>WWS-56</b>	3,61	13000	290	87	20	1050	1280	1,90	3~	IP 54	40
<b>WWS-63</b>	3,39	12200	140	69	21	530	910	2,50	1~	IP 54	55
<b>WWS-63</b>	5,28	19000	430	90	24	1900	1360	3,20	3~	IP 54	45
<b>WWS-71</b>	4,86	17500	220	70	26	1100	890	2,40	3~	IP 54	55
<b>WWS-71</b>	6,94	25000	550	90	30	2900	1350	4,90	3~	IP 54	50
<b>WWS-80</b>	5,42	19500	220	72	28	1300	880	3,20	3~	IP 54	55
<b>WWS-80</b>	6,94	25000	210	78	31	1450	880	2,90	3~	IP 54	40
	5,21	18750	100	72	31	850	630	1,80			

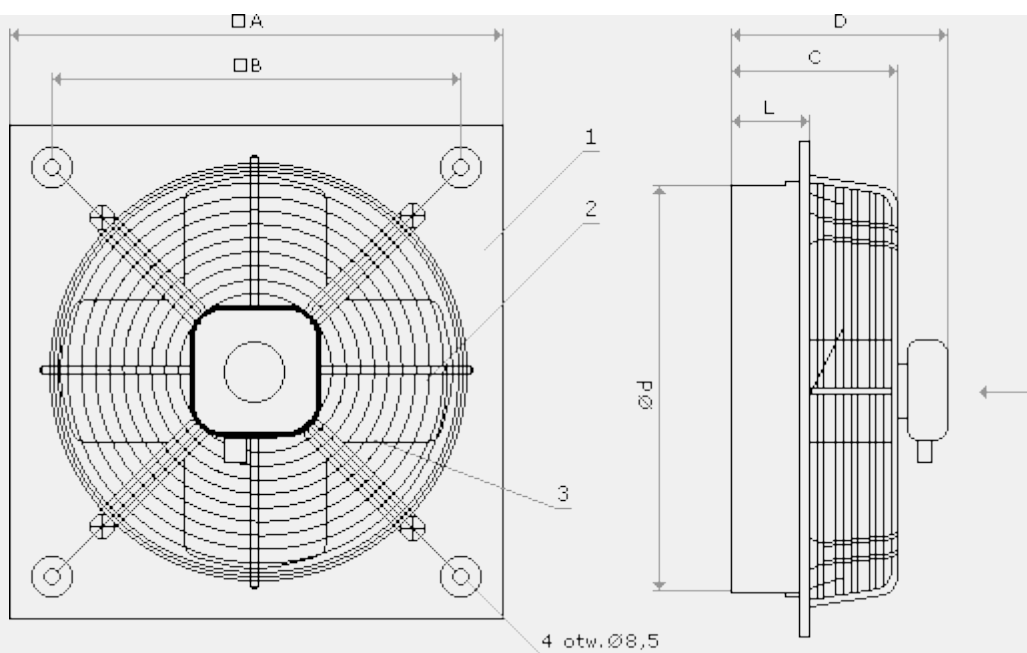
\* Pomiar w odległości 1 m

1) Na specjalne zamówienie IP 43

### WWS-25, WWS-30, WWS-35.5



### WWS-40, WWS-45, WWS-50, WWS- 56, WWS-63, WWS-71, WWS-80



#### WYMIARY [mm]

Typ	A	B	d	L	C	D
<b>WWS-25</b>	350	260	258	80	87	130
<b>WWS-30</b>	460	380	313	110	140	190
<b>WWS-35.5</b>	460	380	363	110	140	190
<b>WWS-40</b>	560	480	403	100	135	185
<b>WWS-45</b>	560	480	453	110	135	185
<b>WWS-50</b>	662	580	512	120	190	240
<b>WWS-56</b>	662	580	563	150	200	260
<b>WWS-63</b>	746	666	642	150	210	260
<b>WWS-71</b>	828	746	722	230	270	~260
<b>WWS-80</b>	918	836	812	260	300	~280