

## WENTYLATORY DACHOWE OSIOWE WDO



### ZASTOSOWANIE

Wentylatory dachowe osiowe typu WDO przeznaczone są do wentylacji wyciągowej hal produkcyjnych, pomieszczeń magazynowych, pawilonów handlowych. itp. Stosowane są do przetłaczania gazów o zapyleniu nie przekraczającym  $0,3 \text{ g/m}^3$ . Maksymalna temperatura przetłaczanego gazu  $65 \text{ }^\circ\text{C}$ . Wentylatory dachowe osiowe typu WDO nie mogą być stosowane w przestrzeniach zagrożonych wybuchem i do przetłaczania gazów agresywnych chemicznie.

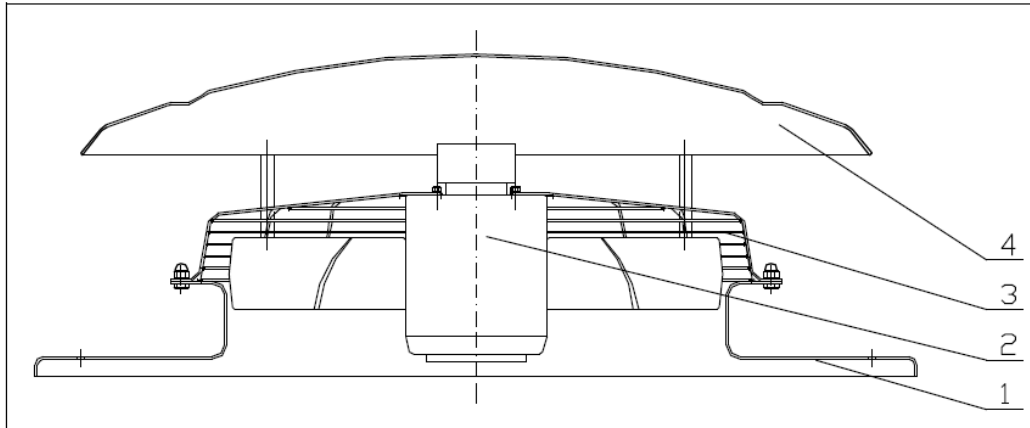
### OPIS TECHNICZNY

Wentylatory dachowe wykonywane są w 5 wielkościach – 315; 400; 500; 560; 630

Wentylator dachowy składa się z następujących podzespołów:

- wentylatora osiowego z siatką ochronną
- podstawy z lejem wlotu wykonanej z laminatu poliestrowo – szklanego lub blachy stalowej malowanej proszkowo
- pokrywy górnej wykonanej z laminatu poliestrowo - szklanego

Wentylatory przystosowane są do montażu na podstawach dachowych dostosowanych do wymiarów podstawy wentylatora.



- 1 – podstawa
- 2 – silnik elektryczny
- 3 – siatka ochronna
- 4 – osłona górna

Do napędu wentylatora stosowane są silniki elektryczne z wirnikiem zewnętrznym przystosowane do pracy ciągłej-S1, wyposażone w czujnik temperatury PTC zabudowany w uzwojeniu silnika. Jest to silnik dwubiegowy o konstrukcji umożliwiającej kontrolę prędkości obrotowej poprzez redukcję napięcia zasilającego. Możliwa jest również regulacja prędkości obrotowej za pomocą przemiennika częstotliwości / falownika /.

Wirnik wentylatora osłonięty jest za pomocą siatki zgrzewanej o oczkach 12 mm.

## PARAMETRY TECHNICZNE WENTYLATORÓW WDO

	Obroty silnika [obr/min]	Wydajność powietrza max. [m <sup>3</sup> /h]	Moc silnika [kW]	Ciśnienie max. [Pa]	Głośność [dB(A)]	Masa [kg]
<b>WDO-315</b>	1380	800	0,08	60	58	9
	1220	2100	0,09	65	65	
	1410	2400	0,12	95	68	
<b>WDO-400</b>	890	3500	0,17	60	65	12
	1250	4500	0,28	120	72	
<b>WDO-500</b>	870	6000	0,28	70	70	22
	980	7100	0,49	80	73	
	1330	9000	0,79	165	78	
<b>WDO-560</b>	880	9000	0,65	100	78	33
	1280	11800	1,20	215	86	
<b>WDO-630</b>	1000	16000	1,60	160	83	40
	1310	20000	2,60	270	88	

# WENTYLATOR WDO-315 – PODSTAWOWE WYMIARY

