

# WENTYLATOR BĘBNOWY DWUSTRUMIENIOWY WBD



**WBD-180**  
**WBD-225**  
**WBD-280**  
**WBD-315**  
**WBD-355**  
**WBD-400**  
**WBD-450**  
**WBD-500**

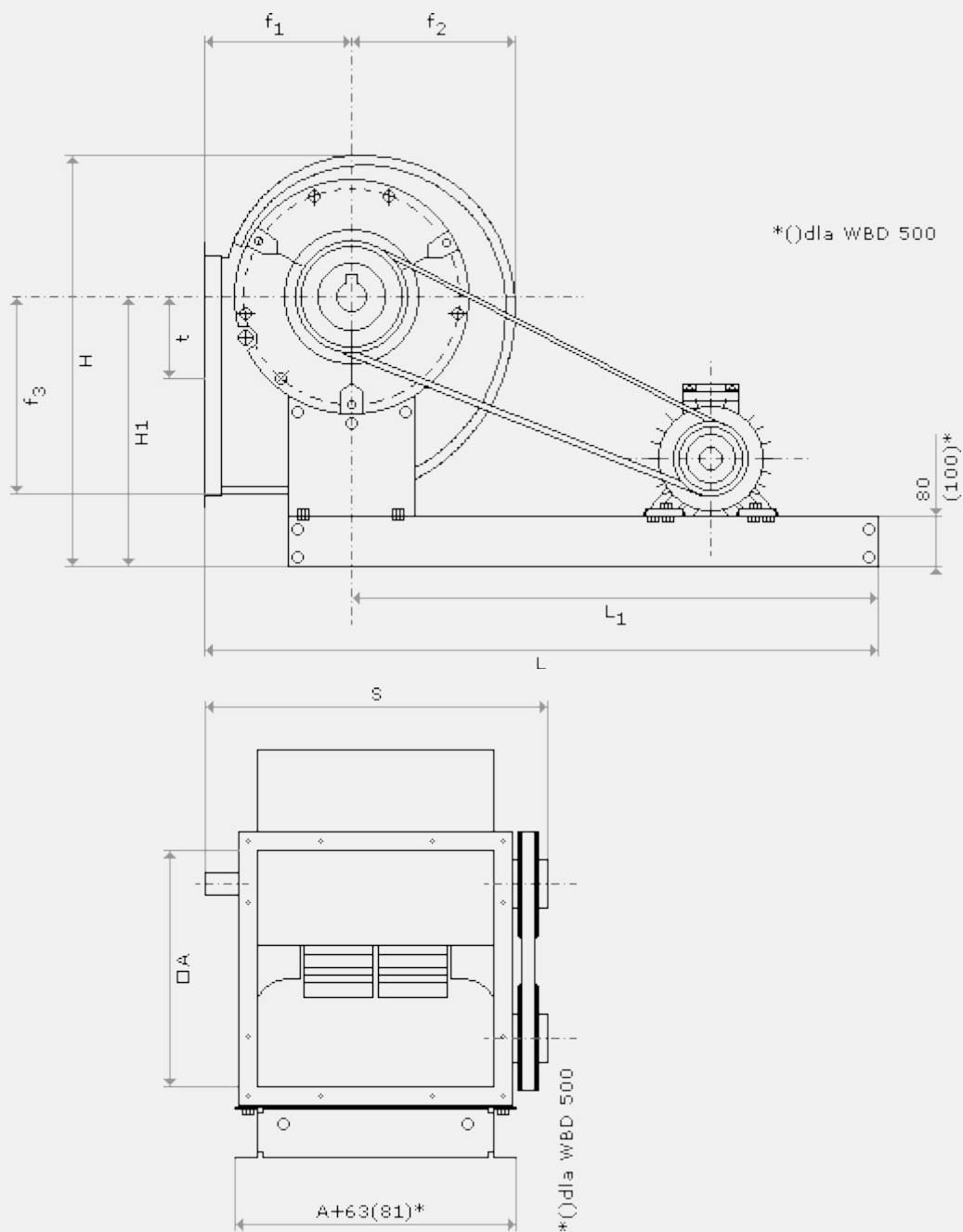
Wentylatory bębnowe mają zastosowanie w układach wentylacyjnych, klimatyzacyjnych, suszarniczych, w procesach technologicznych do transportu gazów o gęstości do  $1,2 \text{ kg/m}^3$  oraz urządzeniach grzewczych. W wentylatorze zastosowano bezobsługowe łożyska o bardzo dużej trwałości. Wszystkie elementy wentylatora wykonane są z blachy ocynkowanej, stanowiącej dobre zabezpieczenie antykorozyjne. Może być również dostarczany bez napędu (bez ramy, silnika, przekładni pasowej).

## PARAMETRY TECHNICZNE

Typ	Wydajność <sub>max</sub>		Spiętrzenie <sub>max</sub> [Pa]	Głośność* [dA(A)]	Masa <sup>1)</sup> [kg]	Obroty [min <sup>-1</sup> ]	Silnik (stopień ochrony IP 54)			Zasilanie
	[m <sup>3</sup> /s]	[m <sup>3</sup> /h]					Moc [kW]	Obroty [min <sup>-1</sup> ]	Prąd IN [A]	
<b>WBD-180</b>	0,60	2160	250	79	~28	1400	0,55	1400	1,47	3~
<b>WBD-225</b>	1,40	5040	410	88	~40	1400	0,75	1400	1,90	
<b>WBD-280</b>	1,75	6300	330	80	~50	1000	1,10	1410	2,80	
<b>WBD-315</b>	2,80	10080	425	82	~70	1000	2,20	1420	5,20	
<b>WBD-355</b>	3,80	13680	545	85	~90	1000	3,00	1415	6,90	
<b>WBD-400</b>	5,85	20700	700	88	~120	1000	5,50	1460	11,60	
<b>WBD-450</b>	8,00	28800	890	90	~150	1000	7,50	1455	15,30	
<b>WBD-500</b>	8,00	28800	495	92	~180	700	7,50	950	16,00	3~
	12,00	43200	1000	94	~180	1000	15,00	1455	27,00	

\* Pomiar w odległości 1 m

1) masa z ramą i silnikiem



**WYMIARY [mm]**

Typ	L	L <sub>1</sub>	H	□A	H <sub>1</sub>	t	f <sub>1</sub>	f <sub>2</sub>	f <sub>3</sub>	s
<b>WBD-180</b>	677	522	472	229	337	81	155	160	197	396
<b>WBD-225</b>	708	522	528	288	360	100	186	201	244	456
<b>WBD-280</b>	849	625	607	361	399	123	224	251	302	524
<b>WBD-315</b>	1041	805	692	404	459	139	236	282	342	567
<b>WBD-355</b>	1009	732	733	453	473	158	277	317	380	655
<b>WBD-400</b>	1264	974	853	507	566	179	290	355	433	709

<b>WBD-450</b>	1243	914	926	569	596	202	329	398	486	810
<b>WBD-500</b>	1389	962	1084	638	715	218	364	431	538	888

**Wykonanie specjalne:**

- wykonanie wentylatora z innych materiałów np. blachy kwasoodpornej, czarnej malowanej,
- ustawienie wylotu wentylatora w zależności od potrzeb klienta,
- zmiana parametrów wentylatora poprzez dobór innego przełożenia przekładni pasowej oraz silnika,
- umieszczenie wentylatora w komorze (amortyzatory, wykładzina tłumiąca, różne układy wlotu i wylotu).