

WĘŻOWNICE DO WYMIENNIKÓW CIEPŁA POJEMNOŚCIOWYCH

Wężownice do wymienników ciepła typu WP-6 produkowane są w oparciu o własną dokumentację techniczną opracowaną zgodnie z przepisami UDT. Produkowane są w 10 wielkościach wymiarowych o powierzchni od 0,5m² do 11,2m². Czynnik grzewczy woda lub para. Wężownice standardowo wykonane są ze stali węglowej konstrukcyjnej. Wężownice mogą być wykonane ze stali nierdzewnej lub mosiądzu po uzgodnieniu z producentem.

SPOSÓB ZAMAWIANIA:

Wężownica do wymiennika ciepła pojemnościowego typu WP

Ciśnienie czynnika ogrzewanego (atn.) 6, 10

Ciśnienie czynnika grzewczego (atn.) 6, 10, 16

Numer wymiennika 1 – 10

Numer wężownicy 1 lub 2

PRZYKŁAD ZAMÓWIENIA:

Wężownica do wymiennika ciepła pojemnościowego typu WP, ciśnienie czynnika ogrzewanego 10 atn. (1 MPa), ciśnienie czynnika grzewczego 16atn. (1,6 MPa), wielkość 7, powierzchnia wymiany 5,75 m², rurki standardowe

Wężownica do wymiennika ciepła pojemnościowego typu WP10/16-7/2

Wymagania dotyczące materiału na rurki i ściany sitowe należy uzgodnić osobno i podać w zamówieniu.

HEATING COILS FOR COILBOILER HEAT EXCHANGERS

Heating coils for coil boiler heat exchangers type WP-6 are manufactured based on the company's own technical documentation, developed in accordance with regulations of the Office of Technical Inspection. They are manufactured in 10 sizes with surface areas from 0.5m² to 11.2m². Water or steam used as heating media. As standard, coils are made of carbon machine steel. Upon request, coils can be made of stainless steel or brass.

ORDERING METHOD

Heating coils for coil boiler heat exchanger type WP

Heated medium pressure (atm) 6, 10

Heating medium pressure (atm) 6, 10, 16

Heat exchanger number 1 - 10

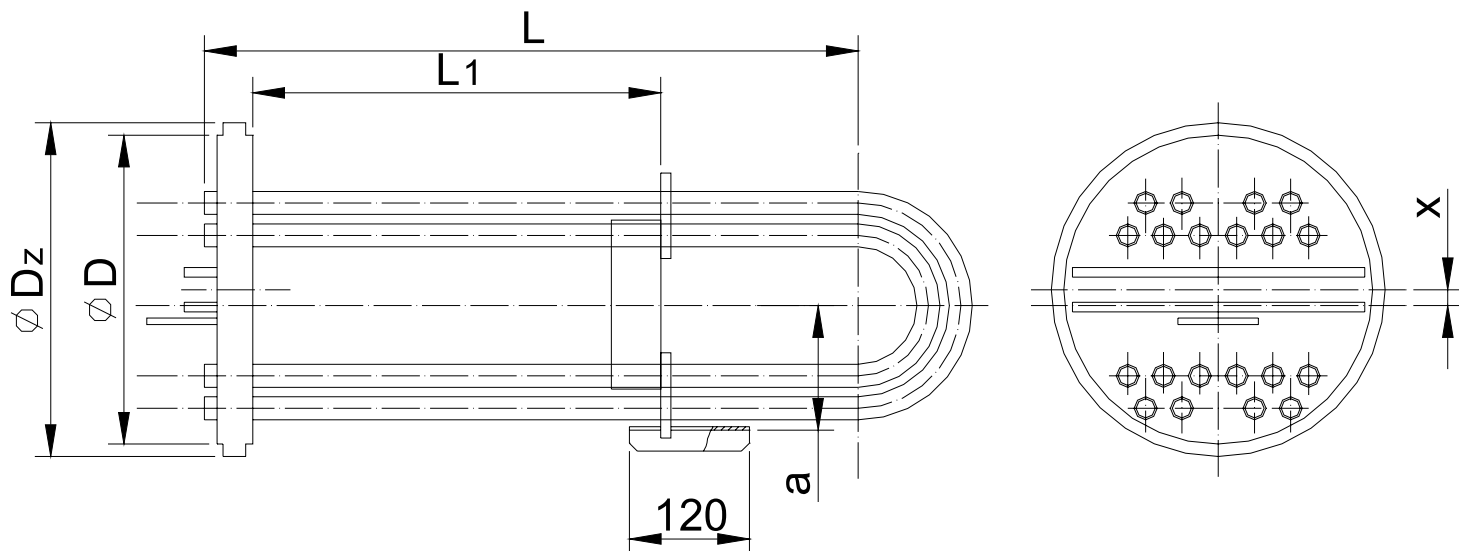
Coil number 1 or 2

SAMPLE ORDER

Heating coils for coil boiler heat exchanger type WP heated medium pressure 10 atm (1 MPa), heating medium pressure 16atm (1.6 MPa), size 7, heat exchange surface 5.75 m², standard tubes

Heating coils for coil boiler heat exchanger type WP10/16-7/2

Requirements concerning the tube material and mesh walls to be agreed upon separately and specified in the order.



**ZASADNICZE WYMIARY ORAZ
POWIERZCHNIA OGRZEWALNA
WYMIENNIKÓW CIEPŁA POJEMNOŚCIOWYCH
TYPU WP**

**BASIC DIMENSIONS AND
HEATABLE SURFACE OF COIL
BOILER HEAT EXCHANGERS
TYPE WP**

Nr wymiennika Heat exchanger no.	Pojemność układu grzejnego V_{grz} Heating system capacity V_{grz}	Średnica głowicy D_1 Head diameter D_1	Nr wężownicy Coil no.	Powierzchnia ogrzewalna [m ²] Heatable surface [m ²]	Ciężar wężownicy [kg] Coil weight [kg]	Moc cieplna [kW] Woda grzejna 90/70 °C Woda ogrzewana 5/55 °C Thermal power [kW] Heating water 90/70 °C Heated water 5/55 °C	a	x	D	D_z	L	L_1																
1	2	3	4	5	6	7	8	9	10	11	12	13																
1	10,1	273	1	0,5	18,6	12,79	95	0	272	294	830	670																
	11,0		2	0,7	22,1	17,45																						
2	11,5	273	1	0,8	23,8	22,1					125	31	406	437	1480	1240												
	13,0		2	1,2	29,1	33,73																						
3	13,5	273	1	1,2	31,1	33,73									1700	1490	2130	1840	1680	1470								
	17,0		2	2,2	43,1	61,64																						
4	42,6	406	1	1,8	61,0	51,17													2000	1740	1900	1610	2350	2060				
	46,2		2	2,7	74,2	76,76																						
5	44,5	406	1	2,2	66,4	63,97																	2865	2710	3500	3210	2865	2710
	49,0		2	3,3	84,1	96,53																						
6	45,8	406	1	2,6	69,3	75,6	3500	3210	3500	3210																	2865	2710
	54,2		2	4,7	99,0	137,23																						
7	49,0	406	1	3,36	81,0	96,53					3500	3210	3500	3210													2865	2710
	58,5		2	5,75	112,3	166,31																						
8	52,5	406	1	4,3	94,0	127,93									3500	3210	3500	3210									2865	2710
	63,5		2	7,1	130,8	211,67																						
9	57,1	406	1	5,5	111,0	167,47													3500	3210	3500	3210					2865	2710
	71,0		2	9,0	157,8	274,47																						
10	63,7	406	1	7,2	135,2	222,13																	3500	3210	3500	3210	2865	2710
	80,5		2	11,2	191,0	345,4																						