

## PODSTAWY DACHOWE TYP B



**BI**  
**BII**  
**BIII**

### **ZASTOSOWANIE:**

Podstawy dachowe stanowią elementy nośne wentylatorów dachowych, czepni powietrza lub wyrzutni dachowych. Dają możliwość łatwego montażu w/w urządzeń z elementami przyłącznymi o przekroju kołowym podstawa dachowa wykonana wg BN-70/8865-32.

### **BUDOWA:**

Typ BII - składa się z płaszcza nośnego, prostki kanałowej wyposażonej w znormalizowane kołnierze przyłączne.

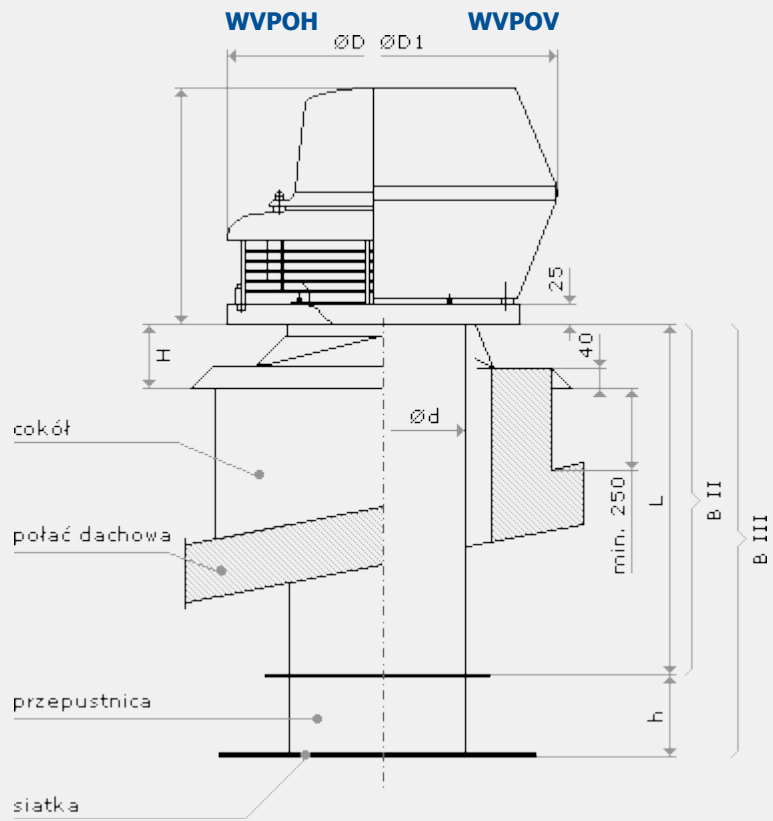
Typ BIII - stanowi podstawę typu BII wyposażoną w przepustnicę z kołnierzem przyłącznym oraz lej wlotowy zabezpieczony siatką.

### **OZNACZENIA:**

Wymiar L - wykonanie podstawowe 600 mm. Istnieje możliwość wykonania dowolnej długości prostki kanałowej (wymiar L) - pod potrzeby zamawiającego.

### **FABRYKA WYKONUJE PODSTAWY DACHOWE W WERSJI:**

- podstawowej z blachy stalowej zabezpieczonej powłoką malarską,
- na indywidualne zamówienie istnieje możliwość wykonania z zastosowaniem innych materiałów konstrukcyjnych (np. stal kwasoodporna), jak też wykonanie powłoki cynkowej (cynkowanie ogniowe),
- wykonania płaszcza podstawy pod określonym kątem (kąt określa zamawiający).



Wymiary [mm]									
ØD	A	H	L	h	B	m	k	Ødp	n x Ødo
160	406	105	600	160	360	280	140	185	4 x Ø7
200	456	115	600	190	410	330	165	225	4 x Ø7
250	516	125	600	210	470	390	130	280	4 x Ø10
315	601	145	600	250	555	475	158	355	8 x Ø10
400	706	165	600	300	660	580	145	450	8 x Ø12
500	831	190	600	300	785	705	141	560	12xØ12
630	996	225	600	420	950	870	145	690	12xØ12

