

Aparaty grzewczo-wentylacyjne ścienne

Wall-mounted heating and ventilation unit



Aparaty grzewczo-wentylacyjne typu AS są to urządzenia służące do przygotowania żądanej ilości powietrza o odpowiednich parametrach do ogrzewania oraz wentylacji hal przemysłowych, magazynów i.t.p. Są one przystosowane do ogrzewania powietrza z pomieszczeń, bądź całkowicie świeżego napływającego przez kanał czerpny, jak również mieszanego w dowolnym stosunku w przypadku wyposażenia aparatu w skrzynkę czerpną

OPIS KONSTRUKCJI

Aparaty grzewczo - wentylacyjne składają się z następujących podzespołów:

- obudowy wykonanej z blach stalowych,
- wentylatora promieniowego z wirnikiem FK osadzonym bezpośrednio na wale silnika elektrycznego, - żaluzji nawiewnej z możliwością nastawienia kierownic dla regulacji kierunku i zasięgu strugi powietrza wykonanej ze stali
- wymiennika ciepła przystosowanego do zasilania wodą ciśnieniu roboczym do 1 MPa lub parą wodną nasyconą ciśnieniu do 0,6 MPa (co odpowiada temp. 165°C). Elementy grzejne wymienników ciepła są wykonane z rur stalowych uźebrowanych nawiniętą taśmą stalową. Aparaty ściennie wodne różnią się od aparatów parowych konstrukcją wymienników. Aparaty ASP mają wymienniki zasilane parą wodną, a aparaty ASW są zasilane wodą o temperaturze $t_1/t_2 = 90/70; 110/70; 130/70; 150/70^{\circ}\text{C}$
- wymienniki wodne są wykonane jako III i IV rzędowe na ciśnienie robocze instalacji do 1,0 MPa.
- wymienniki parowe wykonywane są jako II i III rzędowe przystosowane do zasilania parą wodną nasyconą o ciśnieniu od 10 - 600kPa (6 atn.) (co odpowiada temperaturze 165°C).

Heating and ventilation units type AS are designed to provide the required amount of air of appropriate parameters to heat and ventilate industrial buildings, warehouses, etc. They are designed to heat recirculated room air or fresh air drawn from outside through an air intake duct, as well as air mixed in any ratio if the unit is equipped with an air intake box.

DESIGN DESCRIPTION

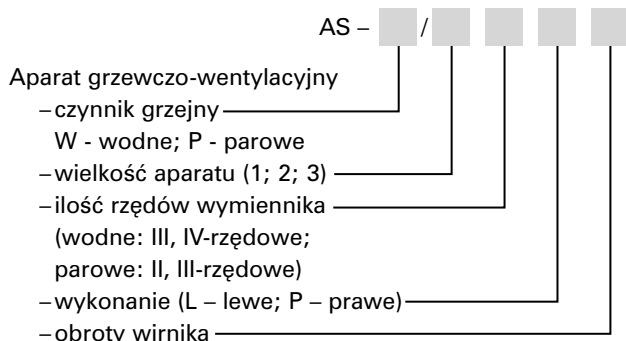
Heating and ventilation units with an axial flow fan are comprised of the following subassemblies:

- casing made of steel sheets,
- centrifugal fan with FK impeller mounted directly on the electric motor shaft,
- steel air supply louver with slats to adjust the direction and range of air supply,
- heat exchanger designed to supply water at a pressure of 1 MPa or saturated steam at a pressure of 0.6 MPa (corresponding to 165°C). Heat exchanger heaters are made of steel pipes ribbed with wound steel band Wall-mounted water units heat exchangers are of a different design to that used in steam units. ASP units have heat exchangers supplied with steam, while ASW units are supplied with water at temperature of $t_1/t_2 = 90/70; 110/70; 130/70; 150/70^{\circ}\text{C}$
- Water heat exchangers have three and four rows with a system operating pressure of up to 1.0 MPa.
- Steam heat exchangers have two and three rows designed to supply saturated steam at a pressure of 10 to 600kPa (6 atm) (corresponding to the temperature of 165°C).

Aparaty mogą być w wykonaniu prawym i lewym różniącym się tym, że w wykonaniu prawym lej wlotu znajduje się z prawej strony patrząc od strony wylotu (żaluzji) - natomiast w wykonaniu lewym - z lewej strony patrząc od strony wylotu.

W każdej z trzech wielkości aparatów istnieje możliwość zastosowania jednego z dwóch silników o różnych obrotach. Zastosowanie aparatów z silnikami o niskich obrotach zalecane jest w przypadku wymaganej cichej pracy aparatów i uzyskanie wyższej temperatury powietrza na wylocie.

SPOSÓB OZNACZENIA



Aparaty grzewczo-wentylacyjne wodne są standardowo produkowane na ciśnienie wody 1,0 MPa. Możliwe jest wykonanie specjalne dotyczące aparatów z grzejnikami III-rzędowymi na ciśnienie 1,6 MPa, co należy zaznaczyć w zamówieniu słownie.

PRZYKŁAD ZAMÓWIENIA

a) aparat grzewczo - wentylacyjny ścienny wodny (ASW) wielkość 2, z wymiennikiem III - rządowym, odmiana lewa (L) prędkość obrotowa silnika 935 obr/min ciśnienie w instalacji zasilającej 1 MPa (10 atn).

ASW - 2/III - L - 935 obr/min

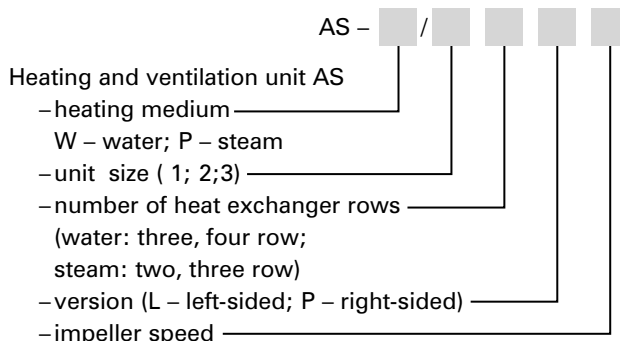
b) aparat grzewczo-wentylacyjny ścienny parowy (ASP) wielkość 1, z wymiennikiem II rządowym, odmiana prawa (P), prędkość obrotowa 935 obr/min

ASP - 1/II - P - 935 obr/min

Units can be right-sided or left-sided, where the difference is the air inlet on the right side when facing the outlet (louver) side in the right-sided version, while the left-sided version has the inlet on the left when facing the outlet side.

For each of the three sizes of units, two motors with different speeds can be used. The use of low-speed motors is recommended if quiet unit operation is required with higher outlet air temperatures.

IDENTIFICATION METHOD



Water heating and ventilation units are as standard designed for a water pressure of 1.0 MPa. A special version with three-row heaters for a pressure of 1.6 MPa can be made upon request, which needs to be specified in words in the purchase order.

SAMPLE ORDER

a) Wall-mounted water heating and ventilation unit (ASW), size 2, with a three-row heat exchanger, left-sided version (L), motor speed 935 rpm, Supply system pressure 1 MPa (10 atm).

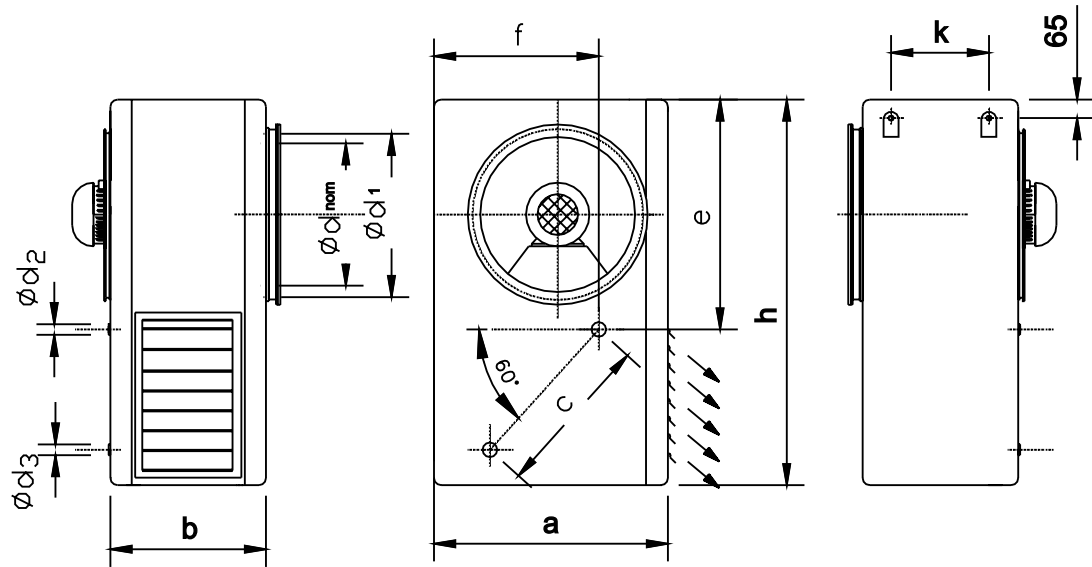
ASW - 2/III - L - 935 rpm

b) Wall-mounted steam heating and ventilation unit (ASP), size 1, with a two-row heat exchanger, right-sided version (P), speed 935 rpm

ASP - 1/II - P - 935 rpm

WYMIARY KONSTRUKCYJNE

DESIGN DIMENSIONS

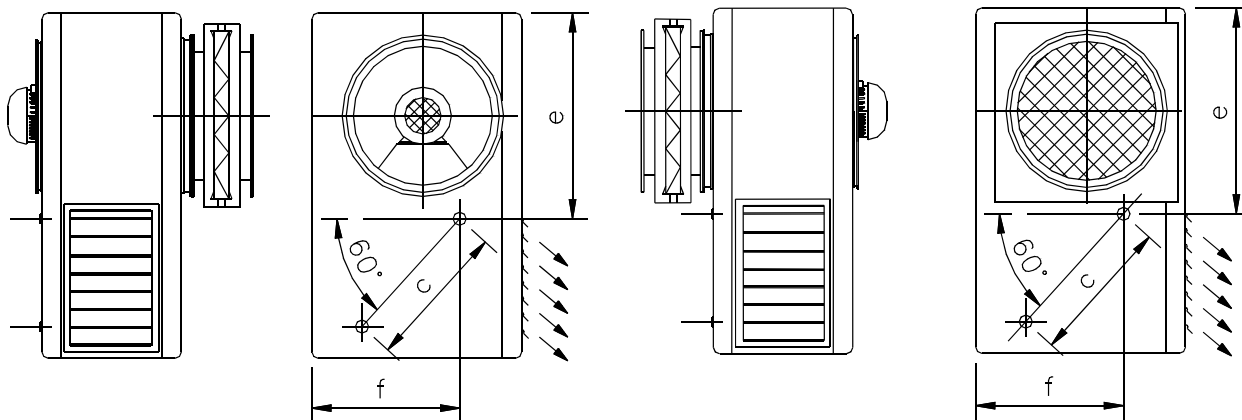


Wielkość aparatu Unit size	Wymiary Dimensions												
	a	b	c	d _{nom}	d ₁	d ₂		d ₃		e	f	h	k
	mm					Woda water	Para steam	Woda water	Para steam	mm			
AS-1	600	365	383	315	390	3/4"	3/4"	3/4"	1/2"	545	320	1005	270
AS-2	720	485	495	400	480	1"	1"	1"	3/4"	671	415	1235	390
AS-3	891	607	635	500	610	1 1/4"	1"	1 1/4"	3/4"	815	516	1495	510

Wielkość Aparatu Unit size	Silnik Motor				Nagrzewnica Heater		Masa aparatu bez silnika [kg] Unit weight without motor [kg]
	Typ Type	obroty [obr/min] speed [rpm]	moc [kW] power [kW]	masa [kg] weight [kg]	Typ Type	Masa [kg] weight [kg]	
1	SKg71-4B	1370	0,37	6,3	wodna III-rzęd water, three rows	18,5	58,5
					wodna IV-rzęd water, four rows	23,8	63,8
	SKg71-6B	900	0,25	6,2	parowa II-rzęd. Steam, two rows	14,1	54,1
					parowa III-rzęd. Steam, three rows	20,7	60,7
2	SKg80-4A	1400	0,55	7,9	wodna III-rzęd water, three rows	26,5	74,2
					wodna IV-rzęd water, four rows	36,9	84,6
	SKg80-6A	920	0,37	7,8	parowa II-rzęd. Steam, two rows	23,5	71,3
					parowa III-rzęd. Steam, three rows	34,7	82,4
3	SKg90S-6	920	0,75	12,2	wodna III-rzęd. water, three rows	40,1	138,1
					wodna IV-rzęd water, four rows	50,9	158,9
	Skg90L-8	680	0,55	13,1	parowa II-rzęd. Steam, two rows	37,3	135,3
					parowa III-rzęd. Steam, three rows	54,4	152,4

Wykonanie prawe / Right-sided version

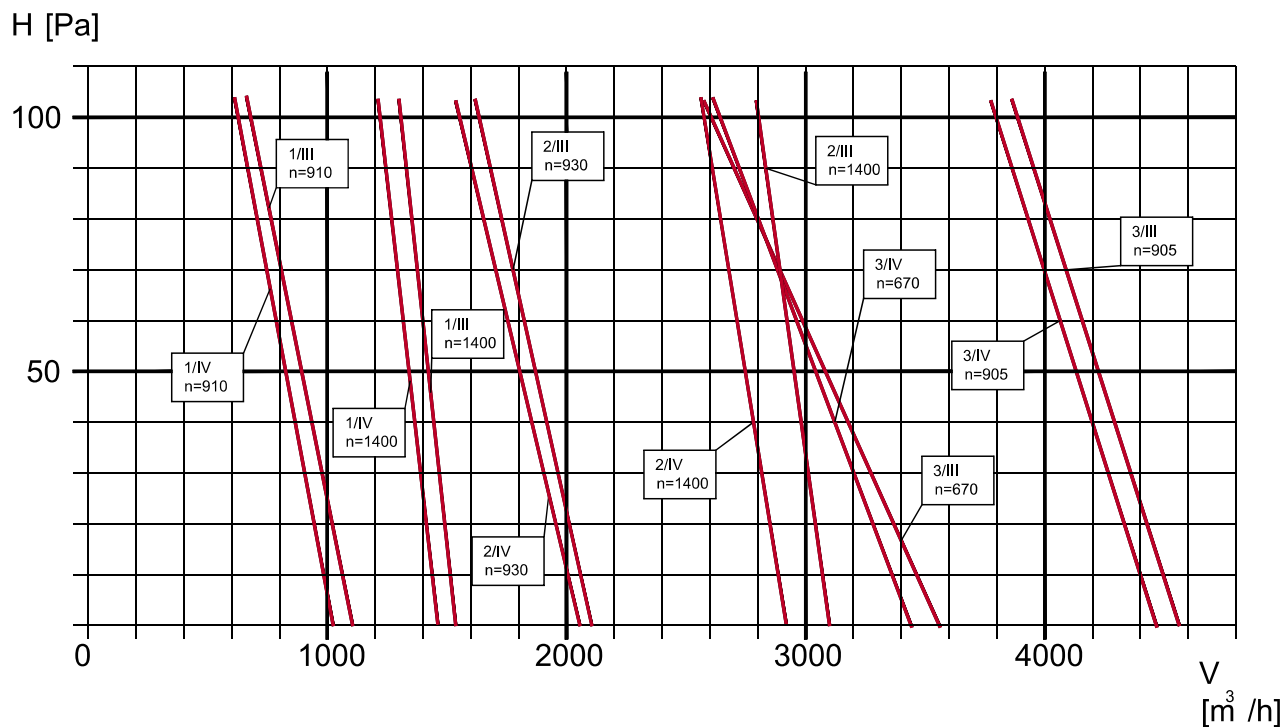
Wykonanie lewe / Left-sided version



Wielkość aparatu Unit size	Wymiary [mm] Dimensions [mm]		
	e	f	c
1	545	320	383
2	671	415	495
3	815	516	635

WYKRES WYDAJNOŚCI
W ZALEŻNOŚCI OD DOŁĄCZONEGO OPORU

EFFICIENCY DIAGRAM
DEPENDENT ON THE ATTACHED RESISTANCE



**MOCE CIEPLNE APARATÓW
Z NAGRZEWNICAMI WODNYMI**

**HEAT OUTPUTS OF UNITS WITH
WATER HEATERS**

Wielkość aparatu Unit size		1		2		3		1		2		3	
Liczba rzędów nagrzewnicy Number of heater rows		III	IV	III	IV	III	IV	III	IV	III	IV	III	IV
Moc silnika Motor power	kW	0,25		0,37		0,55		Wydatek cieplny (kW) Heat output (kW)					
Obroty wentylatora Fan speed	Obr/min rpm	900		920		680							
Wydajność powietrza Air output	m ³ /h	1050		2100		3280							
Parametry wody zasilającej (°C) Input water parameters (°C)	Temp.pow napł. (°C) Input air temperature (°C)	Temperatura powietrza za nagrzewnicą (°C) Output air temperature (°C)											
90/70	-15	30	37	34	40	34	47	18	19	37	44	63	75
	0	37	44	40	47	43	51	15	16	32	35	53	64
	+15	45	50	47	52	49	56	12	13	24	28	44	52
110/70	-15	31	39	34	42	39	48	18	20	37	43	67	79
	0	38	46	40	48	46	53	15	17	31	36	57	66
	+15	48	53	48	53	53	59	12	14	26	29	46	54
130/70	-15	32	42	35	49	40	52	18	20	38	45	71	82
	0	41	48	40	44	46	55	16	19	32	37	62	71
	+15	48	56	49	55	55	62	13	15	26	32	53	58
150/70	-15	35	44	36	46	40	53	19	22	39	46	78	85
	0	42	50	41	51	52	60	17	19	35	40	67	74
	+15	50	58	51	58	60	65	13	16	27	33	56	62

Wielkość aparatu Unit size		1		2		3		1		2		3	
Liczba rzędów nagrzewnicy Number of heater rows		III	IV	III	IV	III	IV	III	IV	III	IV	III	IV
Moc silnika Motor power	kW	0,37		0,55		0,75		Wydatek cieplny (kW) Heat output (kW)					
Obroty wentylatora Fan speed	Obr/min rpm	1370		1400		920							
Wydajność powietrza Air output	m ³ /h	1580		3160		4640							
Parametry wody zasilającej (°C) Input water parameters (°C)	Temp.pow napł. (°C) Input air temperature (°C)	Temperatura powietrza za nagrzewnicą (°C) Output air temperature (°C)											
90/70	-15	28	37	26	38	25	43	23	27	44	53	68	86
	0	36	43	32	45	34	48	19	22	37	44	57	72
	+15	44	50	42	50	45	54	16	18	29	35	46	57
110/70	-15	28	38	27	39	32	44	23	28	43	53	70	88
	0	36	42	35	46	35	49	19	23	37	44	61	74
	+15	44	50	43	52	48	56	16	19	29	36	50	60
130/70	-15	28	40	27	40	33	47	23	18	44	54	76	92
	0	36	46	33	48	42	53	20	24	37	45	64	77
	+15	45	53	43	54	51	58	17	19	30	38	55	64
150/70	-15	30	42	29	43	38	50	24	29	44	57	79	96
	0	39	48	35	50	47	56	21	25	37	49	69	81
	+15	47	55	45	57	55	62	18	20	31	40	59	69

**MOCE CIEPLNE APARATÓW
Z NAGRZEWNICAMI PAROWYMI**

**HEAT OUTPUTS OF UNITS WITH
STEAM HEATERS**

Wielkość aparatu Unit size		1		2		3		1		2		3	
Liczba rzędów nagrzewnicy Number of heater rows		II		III		II		III		II		III	
Moc silnika Motor power	kW	0,25		0,37		0,55		Wydatek cieplny {kW} Heat output [kW]					
Obroty wentylatora Fan speed	obr/min rpm	900		920		680							
Wydatek powietrza Air output	m³/h	970	830	2150	1900	3350	3155						
	m³/s	0,27	0,23	0,6	0,53	0,98	0,88						
Pow. Grzewcza Heating surface	m²	3,42	5,2	6,45	9,65	11,2	16,3						
Parametry pary zasilającej (kPa) Input steam parameters [kPa]	Temp.pow napł.(°C) Input air temperature [°C]	Temperatura powietrza za nagrzewnicą [°C] Outout air temperature [°C]											
10	-10	28	44	34	46	33	45	16	13	31	38	50	64
	0	36	48	40	52	39	51	14	20	29	35	45	57
	+10	42	54	46	56	45	56	13	19	25	32	41	53
50	-10	33	47	37	52	37	51	16	18	33	41	54	69
	0	39	53	44	56	43	55	16	21	30	38	49	63
	+10	45	57	51	62	50	60	15	21	28	34	45	58
100	-10	35	51	41	55	39	55	18	23	35	44	58	73
	0	43	56	47	61	47	59	17	22	33	41	53	67
	+10	48	61	53	65	5	64	15	19	30	38	50	61
200	-10	40	57	46	63	45	60	19	26	39	48	63	81
	0	46	62	52	66	52	65	19	23	37	45	59	75
	+10	53	69	58	72	58	71	16	22	34	43	55	70
400	-10	46	65	53	72	51	69	22	29	45	54	71	90
	0	53	71	59	77	58	75	21	27	41	51	68	85
	+10	59	77	66	81	64	79	19	24	39	49	63	79
600	-10	52	72	59	77	57	75	23	31	48	59	77	98
	0	58	77	65	83	62	81	22	29	45	57	73	93
	+10	65	83	71	87	69	87	22	27	43	53	68	87

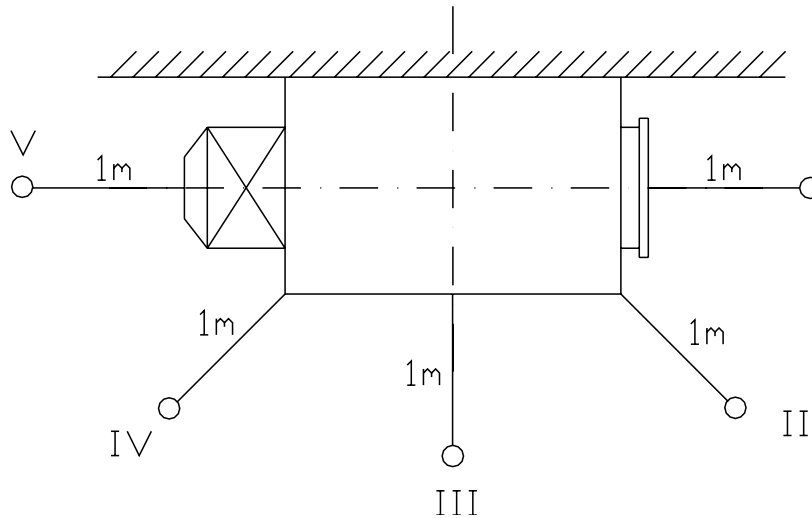
Wielkość aparatu Unit size		1		2		3		1		2		3	
Liczba rzędów nagrzewnicy Number of heater rows		II		III		II		III		II		III	
Moc silnika Motor power	kW	0,37		0,55		0,75		Wydatek cieplny {kW} Heat output [kW]					
Obroty wentylatora Fan speed	obr/min rpm	1370		1400		920							
Wydatek powietrza Air output	m³/h	1580	1400	3150	2900	4510	4365						
	m³/s	0,49	0,39	0,87	0,81	1,26	1,21						
Pow. Grzewcza Heating surface	m²	3,42	5,2	6,45	9,65	11,2	16,3						
Parametry pary zasilającej (kPa) Input steam parameters [kPa]	Temp.pow napł.(°C) Input air temperature [°C]	Temperatura powietrza za nagrzewnicą [°C] Outout air temperature [°C]											
10	-10	23	36	25	41	27	41	19	24	38	51	54	72
	0	31	43	32	46	34	46	18	22	35	47	48	65
	+10	37	48	39	52	42	53	15	21	31	42	44	60
50	-10	25	39	28	44	32	45	21	27	42	55	59	77
	0	33	45	35	49	38	51	18	25	38	51	53	72
	+10	41	51	43	55	45	57	18	22	34	46	48	65
100	-10	28	43	31	48	33	49	22	29	45	59	63	83
	0	35	49	38	53	41	55	21	27	41	55	58	77
	+10	42	55	45	59	48	59	18	24	37	51	53	70
200	-10	33	48	35	55	38	54	23	31	48	65	67	91
	0	39	55	43	59	44	60	22	29	45	62	63	86
	+10	47	61	49	65	51	65	21	28	43	56	59	78
400	-10	37	56	41	62	45	63	27	35	55	75	77	102
	0	44	63	49	68	51	69	25	33	51	69	73	97
	+10	51	68	55	73	58	73	23	32	49	65	68	91
600	-10	41	61	46	67	48	68	29	38	59	80	83	111
	0	49	67	51	73	55	75	28	35	57	76	78	104
	+10	55	73	59	80	63	80	25	33	53	71	75	99

POMIAR GŁOŚNOŚCI PRACY APARATU

Pomiar głośności pracy aparatu wykonano przy pomocy miernika głośności firmy Brüel & Kjør. Pomiarów dokonano w 5 punktach w odległości 1 m od aparatu i ustawieniu mikrofonu na wysokości osi obrotu wentylatora aparatu. Rozmieszczenie punktów pomiarowych pokazano na szkicu.

UNIT OPERATION NOISE MEASUREMENT

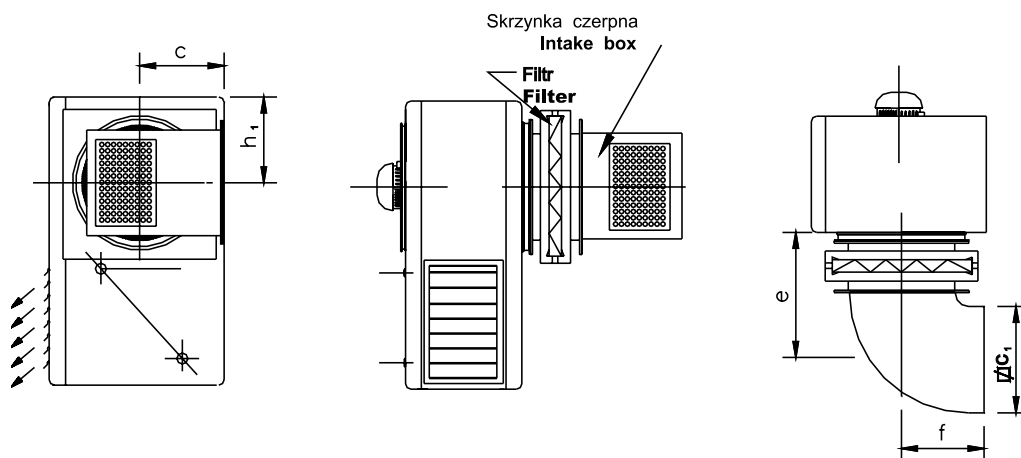
The unit operation noise measurement was taken with the use of a Brüel & Kjør sound level meter. The measurements were made at 5 points at a distance of 1 m from the unit with the microphone set at the height of unit fan rotation axis. The location of measurement points are shown in the drawing.



Wielkość nagrzewnicy Heater size	Obroty wentylatora [Obr/ min] Fan speed [rpm]	Głośność w punkcie pomiarowym [dBA] Noise at the measurement point [dBA]				
		I	II	III	IV	V
1	1370	67,6	67	65,5	64	66
	900	58,6	58	56,5	55	57
2	1400	72	68	68	64	65
	920	63	59	59	55	56
3	920	67	67	67	64,5	67
	680	58	58	58	55,5	58

AKCESORIA

ACCESSORIES



Wielkość nagrzewnicy Heater size	Wymiary [mm] Dimensions [mm]				
	c	c ₁	e	f	h ₁
1	290	315	548	293	260
2	383	400	637	385	333
3	468	500	724	468	415

WYKRES OPORÓW HYDRAULICZNYCH
NAGRZEWNIC ASW

HYDRAULIC RESISTANCE DIAGRAM OF
ASW HEATERS

